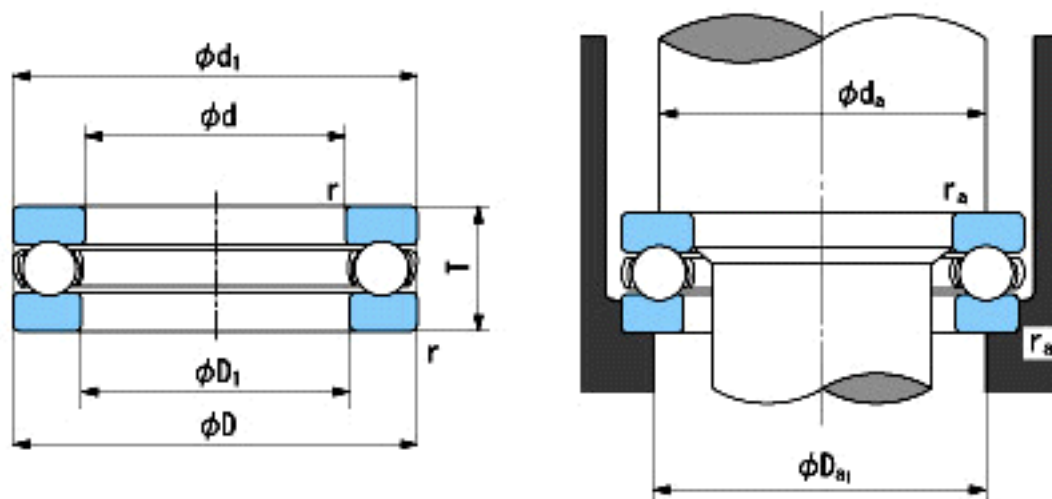


NACHI 51111参数

外形尺寸	d	55	mm	内径
	D	78	mm	外径
	T	16	mm	宽度
	r	0.6~1.5	mm	径向和轴向方向
尺寸	D1 (min)	57	mm	(最小)
	d1 (max)	78	mm	(最大)
安装尺寸	da (min)	69	mm	(最小)
	Da1 (max)	64	mm	(最大)
	ra (max)	0.6	mm	(最大)
重量	Mass	240	g	重量
基本额定载荷	Ca	35000	N	动载荷
	Coa	93000	N	静载荷
极限速度	Grease	2800	r/min	脂润滑
	Oil	4200	r/min	油润滑

NACHI 51111图片



参考资料:<http://www.sozhou.com/p/c4c9cc85.html>