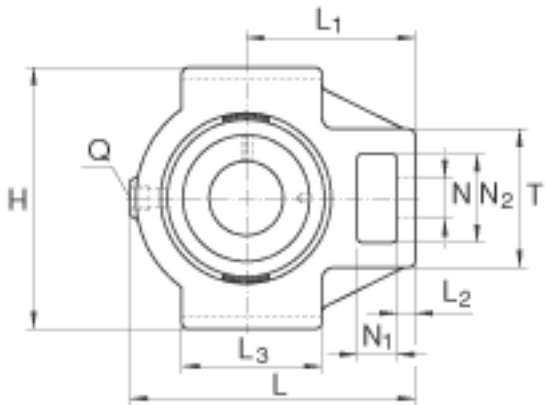
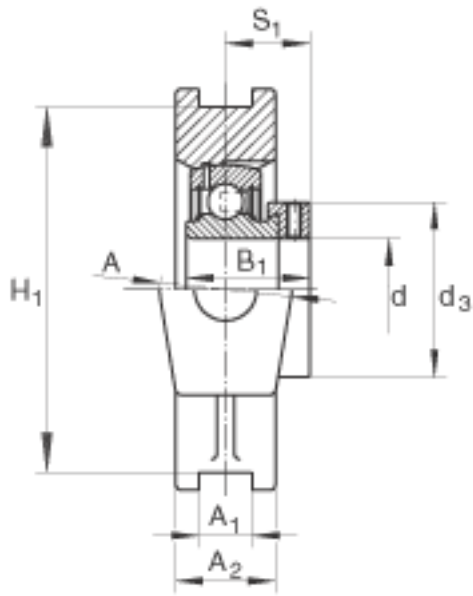
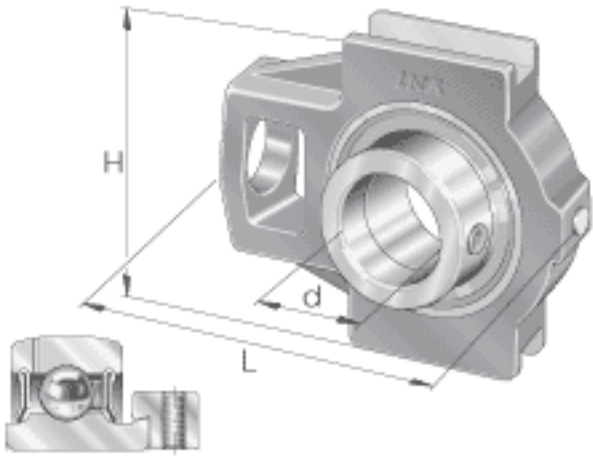


### INA PTUE40参数

尺寸	$A_2$	35	mm	-
	$B_1$	43.8	mm	-
	$d_3 \text{ max}$	58	mm	-
	$H_1$	102	mm	公差: +/-0,15
	$L_1$	88	mm	-
	$L_2$	16	mm	-
	$L_3$	82	mm	-
	N	29	mm	-
	$N_1$	20	mm	-
	$N_2$	49	mm	-
	Q	Rp 1/8		-
	$S_1$	32.8	mm	-
	T	82	mm	-
重量	m	2430	g	质量
基本额定载荷	$C_r$	32500	N	基本额定动载荷, 径向
	$C_{0r}$	19800	N	基本额定静载荷, 径向
说明		GG. TUE08		轴承座的型号
		GRAE40-NPP-B		轴承的型号
尺寸	d	40	mm	-
	L	141	mm	-
	H	115	mm	-
	A	50	mm	-
	$A_1$	16	mm	公差:H13

### INA PTUE40图片



参考资料:<http://www.sozhou.com/p/c4ccd15a.html>