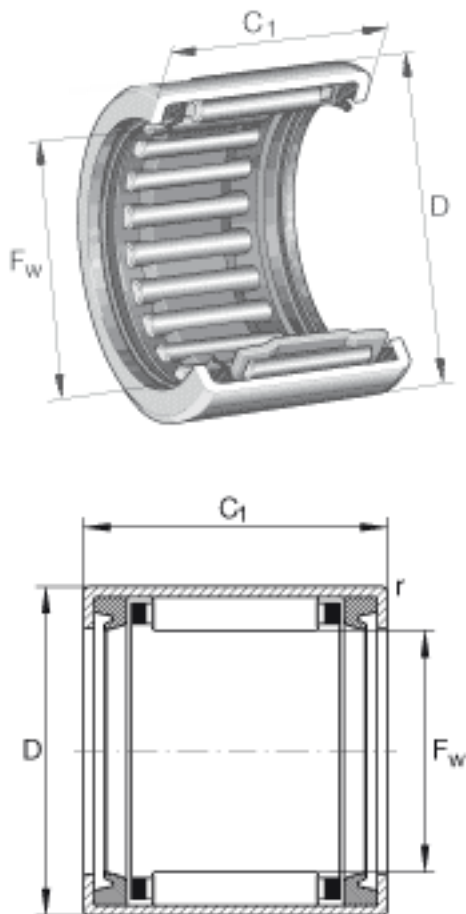


### INA HK3516-2RS参数

尺寸	D	42	mm	-
	$C_1$	16	mm	公差: -0,3
	$r_{min}$	0.8	mm	-
重量	m	32	g	质量
基本额定载荷	$C_r$	13100	N	基本额定动载荷, 径向
	$C_{0r}$	21300	N	基本额定静载荷, 径向
疲劳极限载荷	$C_{ur}$	2800	N	疲劳极限载荷, 径向
极限转速	$n_{G\ Fett}$	5000	r/min	脂润滑时的极限转速
说明		LR30X35x16.5		合适的内圈
		IR30X35x17		合适的内圈
尺寸	$F_w$	35	mm	-

### INA HK3516-2RS图片



参考资料:<http://www.sozhou.com/p/c4d28c5d.html>