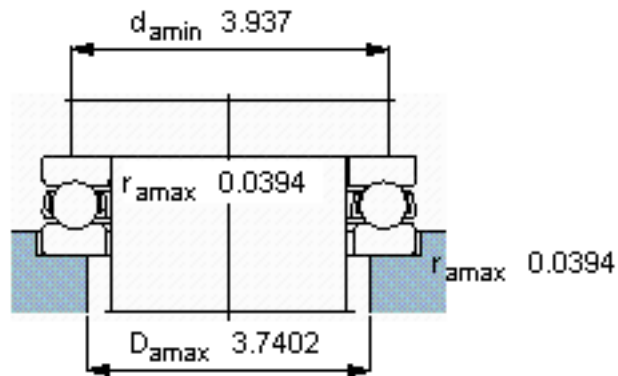
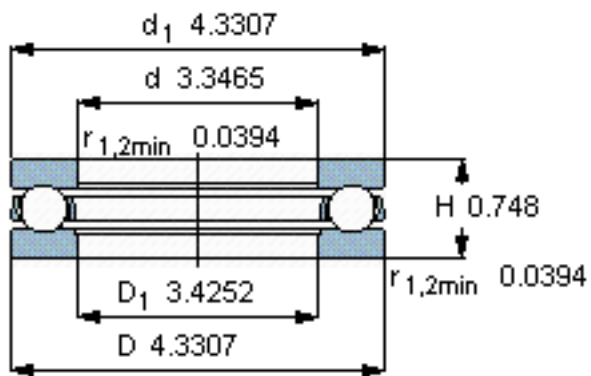
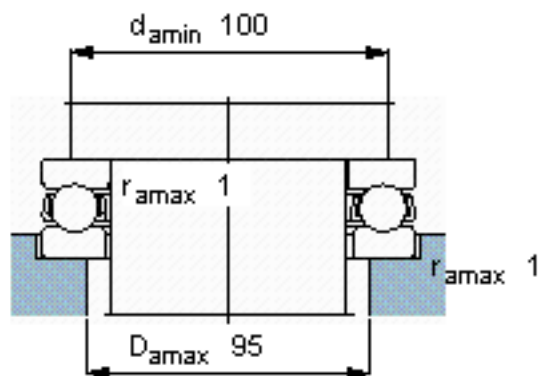
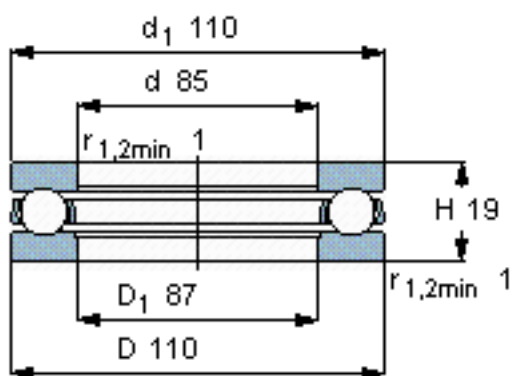


### SKF 51117参数

主要尺寸	d	85	mm	-
	D	110	mm	-
	H	19	mm	-
基本额定载荷	C	46200	N	动载荷
	$C_0$	163000	N	静载荷
疲劳载荷极限	$P_u$	6000	N	-
最小载荷系数	A	0.14	-	-
额定转速	额定转度	3000	r/min	-
	极限转速	4300	r/min	-
重量	重量	440	g	-
型号	型号	51117	-	-

### SKF 51117图片



参考资料:<http://www.sozhou.com/p/c4e2b7bb.html>