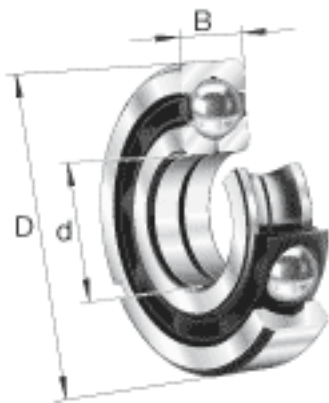
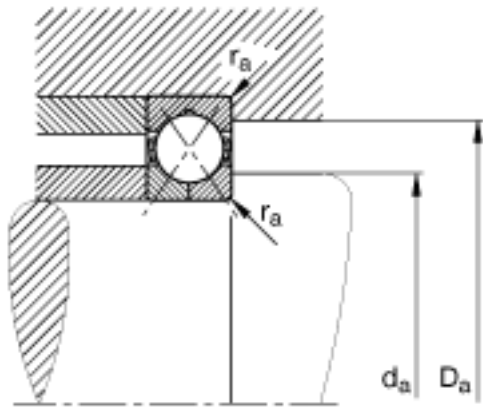
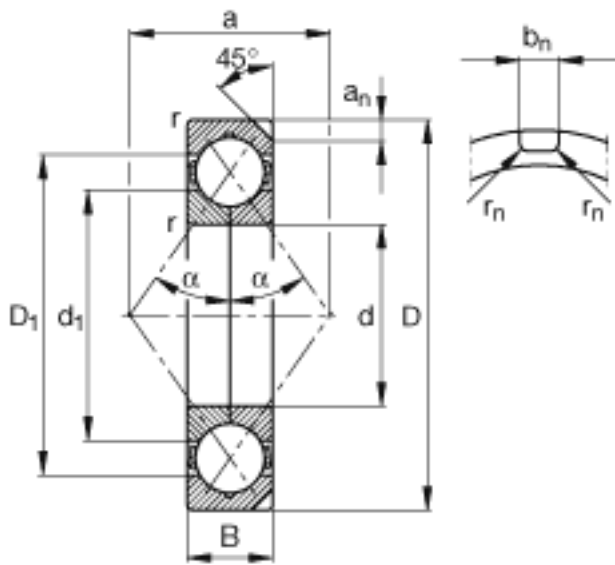


FAG QJ320-N2-MPA参数

尺寸	d	100	mm	-
	D	215	mm	-
	B	47	mm	-
	a	110	mm	-
	$a_n$	11.7	mm	-
	$b_n$	10.5	mm	-
	$D_1$	176.6	mm	-
	$D_{a\ max}$	201	mm	-
	$d_1$	138.9	mm	-
	$d_{a\ min}$	114	mm	-
	$r_{a\ max}$	2.5	mm	-
	$r_{min}$	3	mm	-
	$r_n$	2	mm	-
	重量	m	9040	g
基本额定载荷	$C_r$	325000	N	基本额定动载荷, 径向
	$C_{0r}$	365000	N	基本额定静载荷, 径向
极限转速	$n_G$	5400	r/min	极限转速
疲劳极限载荷	$C_{ur}$	16300	N	疲劳极限载荷, 径向

FAG QJ320-N2-MPA图片





参考资料:<http://www.sozhou.com/p/c4e5af35.html>