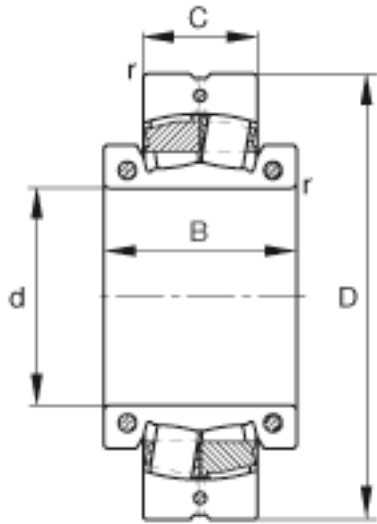


FAG 222S. 800参数

尺寸	D	400	mm	-
	C	108	mm	-
	B	162	mm	-
	D _a	0	mm	-
	d _b	0	mm	-
	r _{min}	4	mm	-
重量	m	74700	g	质量
基本额定载荷	C _r	1340000	N	基本额定动载荷, 径向
计算系数	e	0.25		-
	Y ₁	2.69		-
	Y ₂	4		-
基本额定载荷	C _{0r}	1900000	N	基本额定静载荷, 径向
计算系数	Y ₀	2.63		-
极限转速	n _G	760	r/min	极限转速
疲劳极限载荷	C _{ur}	121000	N	疲劳极限载荷, 径向
轴向许用载荷	F _{a max}	32000	N	轴向许用载荷, 适用于 无轴向支撑的内圈
锁紧力矩	M _i	120	Nm	每个锁紧螺钉的锁紧力矩
	M _a	69	Nm	每个锁紧螺钉的锁紧力矩
尺寸	d	203.2	mm	-
说明		22244K		型号, 调心滚子轴承 , 非剖分
		H3144X. 800		型号, 紧定套
		SNW44. 800		型号, 紧定套, US 设计
		SAF544/8		型号, 直立式轴承座 , US 设计

FAG 222S. 800图片



参考资料:<http://www.sozhou.com/p/c4e9107f.html>