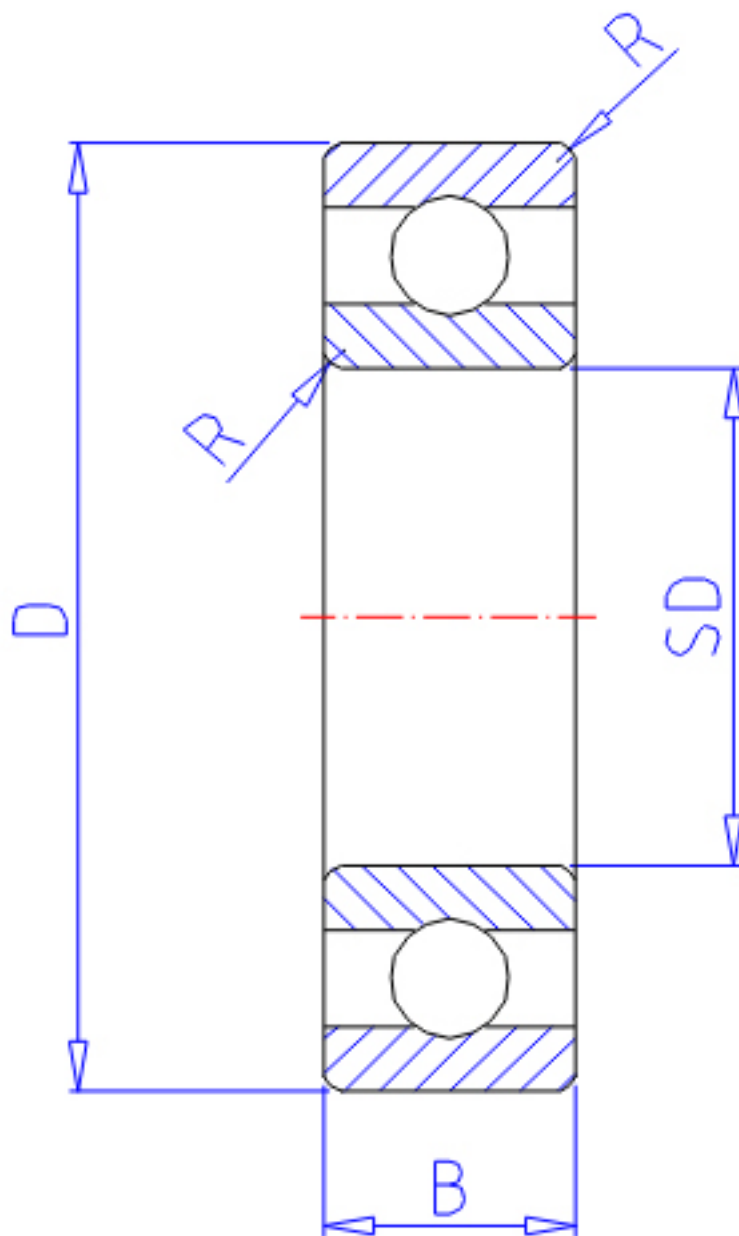


NTN 16056参数

主要尺寸	SD	280	mm	-
	D	420	mm	外径
	B	44	mm	宽度
	R	3.0	mm	-
型号	ORDER	16056		型号
基本额定载荷	CR	232000	N	动载荷
	COR	315000	N	静载荷
	CRF	23700	kgf	动载荷
	CORF	32500	kgf	静载荷
极限转速	LSG	1400	r/min	脂润滑
	LSO	1600	r/min	油润滑
重量	MASS	23000	g	重量

NTN 16056图片



参考资料:<http://www.sozhou.com/p/c4f7e9d4.html>

