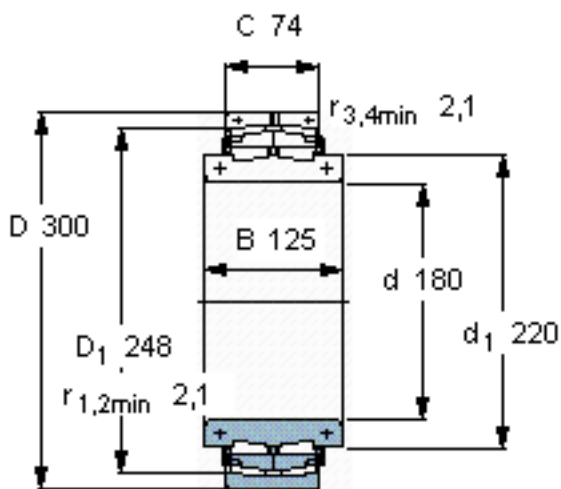


SKF BS2B 321610参数

主要尺寸	d	180	mm	-
	D	300	mm	-
	B	125	mm	-
	C	74	mm	-
基本额定载荷	C	713000	N	动载荷
	C_0	1200000	N	静载荷
疲劳载荷极限	P_u	110000	N	-
重量	重量	30000	g	-
型号	型号	BS2B 321610	-	-

SKF BS2B 321610图片



计算系数

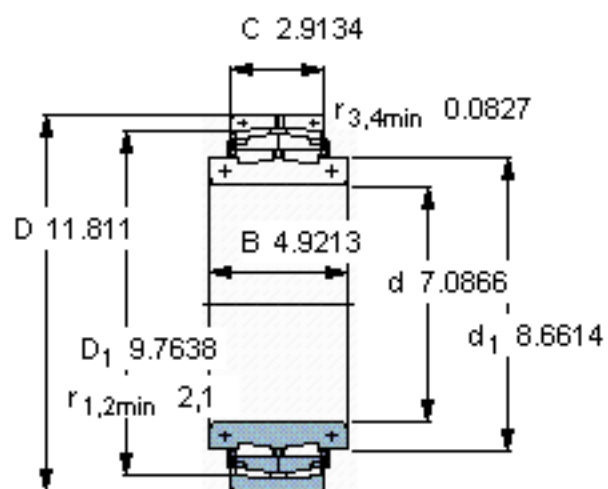
e 0,24

Y_1 2,8

Y_2 4,2

Y_0 2,8

参考资料:<http://www.sozhou.com/p/c5062ec8.html>



计算系数

e 0,24

Y_1 2,8

Y_2 4,2

Y_0 2,8