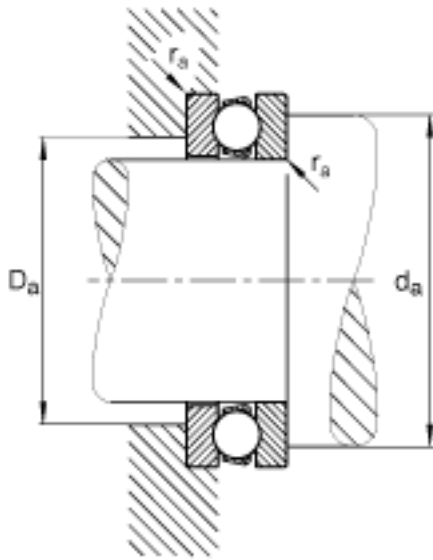
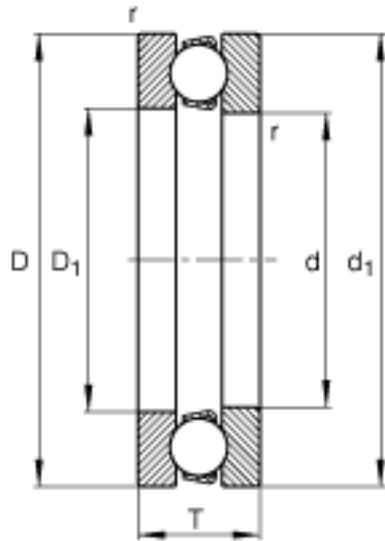


FAG 51268-MP参数

尺寸	d	340	mm	-
	D	460	mm	-
	T	96	mm	-
	D ₁	345	mm	-
	D _{a max}	388	mm	-
	d ₁	455	mm	-
	d _{a min}	412	mm	-
	r _{a max}	2.5	mm	-
	r _{min}	3	mm	-
重量	m	47600	g	质量
基本额定载荷	C _a	620000	N	基本额定动载荷, 轴向
	C _{0a}	3050000	N	基本额定静载荷, 轴向
尺寸	A	50		最小载荷系数
极限转速	n _G	920	r/min	极限转速
疲劳极限载荷	C _{ua}	67000	N	疲劳极限载荷, 轴向

FAG 51268-MP图片





参考资料:<http://www.sozhou.com/p/c50a2262.html>