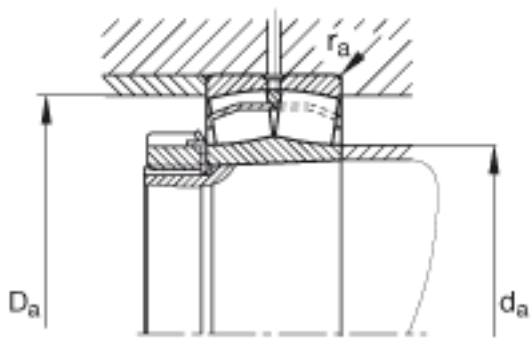


### FAG 22313-E1-K参数

尺寸	d	65	mm	-
	D	140	mm	-
	B	48	mm	-
	D <sub>1</sub>	119.3	mm	-
	D <sub>a max</sub>	128	mm	-
	d <sub>2</sub>	83.2	mm	-
	d <sub>a min</sub>	77	mm	-
	d <sub>s</sub>	4.8	mm	-
	n <sub>s</sub>	9.5	mm	-
	r <sub>a max</sub>	2.1	mm	-
	r <sub>min</sub>	2.1	mm	-
	重量	m	3490	g
基本额定载荷	C <sub>r</sub>	350000	N	基本额定动载荷，径向
计算系数	e	0.34		-
	Y <sub>1</sub>	2		-
	Y <sub>2</sub>	2.98		-
基本额定载荷	C <sub>0r</sub>	365000	N	基本额定静载荷，径向
计算系数	Y <sub>0</sub>	1.96		-
极限转速	n <sub>G</sub>	5000	r/min	极限转速
参考转速	n <sub>B</sub>	3950	r/min	参考速度
疲劳极限载荷	C <sub>ur</sub>	32500	N	疲劳极限载荷，径向

### FAG 22313-E1-K图片



参考资料:<http://www.sozhou.com/p/c512c50d.html>