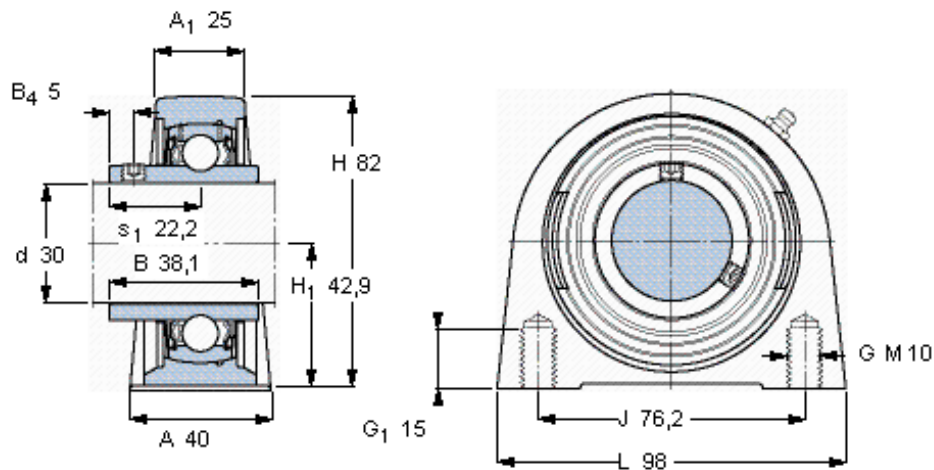


### SKF SYF 30 TF参数

主要尺寸	d	30	mm	-
	A	40	mm	-
	H	82	mm	-
	H <sub>1</sub>	42.9	mm	-
	L	98	mm	-
基本额定载荷	C	19500	N	动载荷
	C <sub>0</sub>	11200	N	静载荷
极限转速	带h6轴公差	6300	r/min	-
重量	重量	900	g	-
型号	轴承单元	SYF 30 TF	-	-
	轴承座	SYF 506	-	-
	轴承	YAR 206-2F	-	-

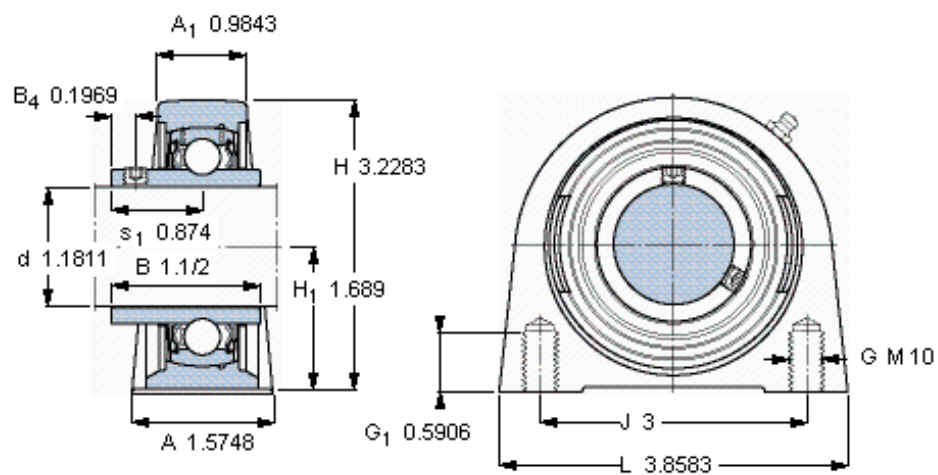
### SKF SYF 30 TF图片



平头螺钉  
适宜的止动环 [Nm]  
六角键销尺寸 [mm]

M 6×0.7  
4  
3

参考资料: <http://www.sozhou.com/p/c52388e5.html>



平头螺钉  
 适宜的止动环 [Nm]  
 六角键销尺寸 [mm]

M 6×0.7  
 4  
 3