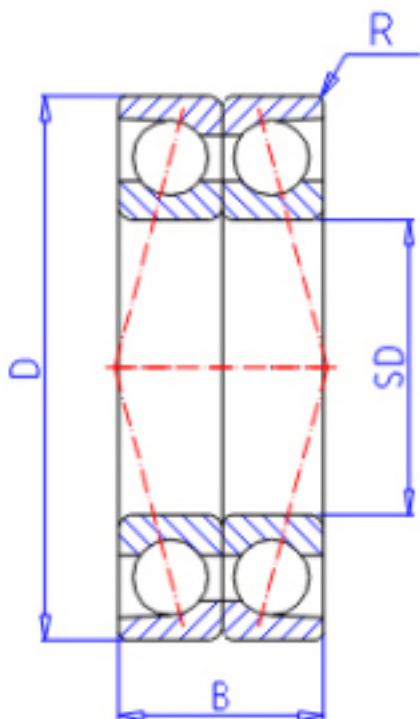


KOYO 7409BDB FY参数

主要尺寸	SD	45	mm	内径
	D	120	mm	外径
	B	58	mm	宽度
	R	2.0	mm	(最小)
型号	ORDER	7409BDB FY		型号
基本额定载荷	C	128000	N	动载荷
	C0	100000	N	静载荷
极限转速	NG	3600	1/min	脂润滑
	NO	5400	1/min	油润滑

KOYO 7409BDB FY图片



参考资料:<http://www.sozhou.com/p/c5299fe1.html>

