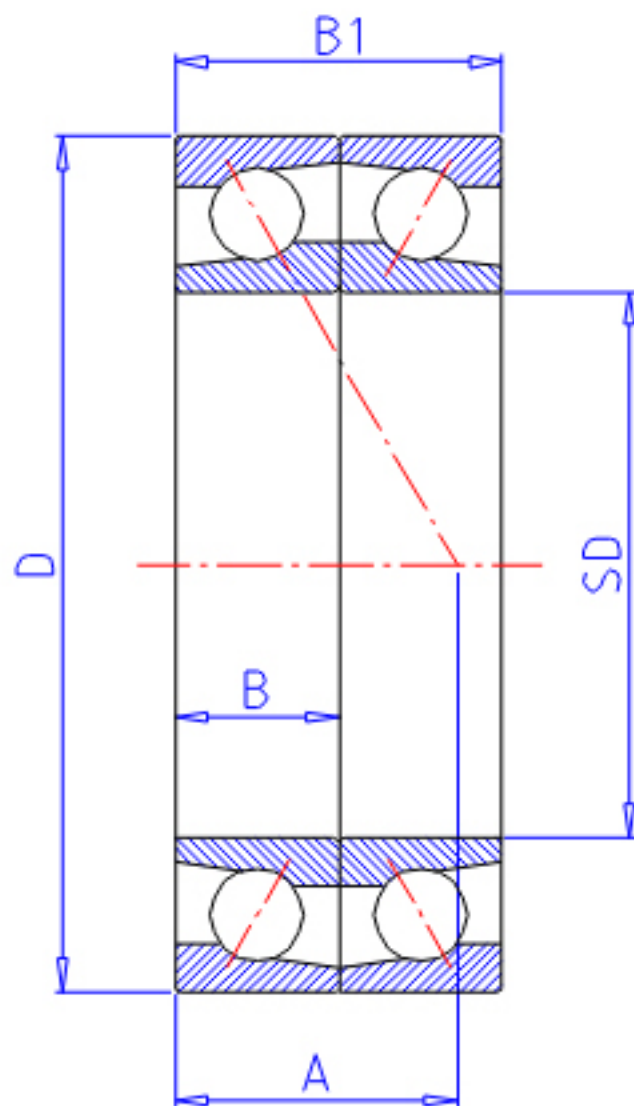


NTN 7221DF参数

型号	LINA	7221DF		型号
主要尺寸	SD	105	mm	-
	D	190	mm	-
	B	36	mm	宽度
	R	2.1	mm	(最小)
	R1	1.10	mm	(最小)
基本额定载荷	CR	157000	N	动载荷
	COR	142000	N	静载荷
	CRF	16 000	kgf	动载荷
	CORF	14 400	kgf	静载荷
极限转速	LSG	3 700	r/min	脂润滑
	LSO	5 000	r/min	油润滑
作用点	A	60.500	mm	-
重量	MASS	3790	g	重量
主要尺寸	B2	72	mm	宽度
基本额定载荷	CR1	254000	N	动载荷(双列)
	COR1	283000	N	静载荷(双列)
	CRF1	25 900	kgf	动载荷(双列)
	CORF1	28 900	kgf	静载荷(双列)
极限转速	LSG1	3 000	r/min	脂润滑(双列)
	LSO1	4 000	r/min	油润滑(双列)
安装尺寸	DA1	117	mm	(最小)
	DB1	112	mm	(最小)
	DA	178	mm	(最大)
	DB11	183	mm	(最大)
	RAS	2	mm	(最大)
	R1AS	1	mm	(最大)

NTN 7221DF图片



参考资料:<http://www.sozhou.com/p/c52ebbc1.html>

