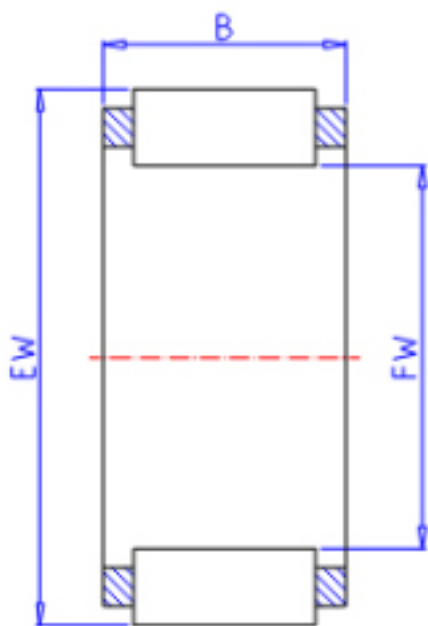


### KOYO 32R3615A参数

主要尺寸	FW	32.00	mm	内径
	EW	36.00	mm	外径
	B	15.0	mm	宽度
型号	ORDER	32R3615A		型号
基本额定载荷	C	10800	N	动载荷
	C0	18300	N	静载荷
极限转速	NO	15000	1/min	油润滑

### KOYO 32R3615A图片



参考资料:<http://www.sozhou.com/p/c533f591.html>

