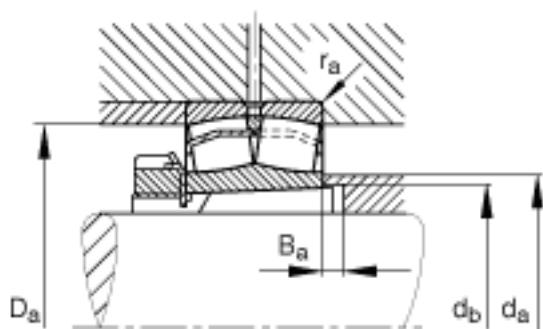
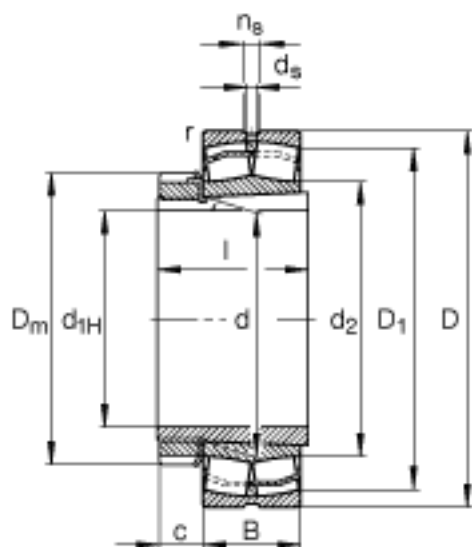
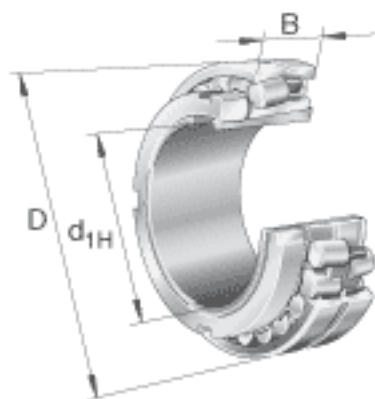


FAG 23024-E1A-K-M + H3024参数

尺寸	$d_s$	3.2	mm	-
	$l$	72	mm	-
	$n_s$	6.5	mm	-
	$r_{a\ max}$	2	mm	-
	$r_{\min}$	2	mm	-
说明		H3024		质量, 紧定套
重量	$m$	4090	g	质量
	$m_1$	2010	g	质量, 紧定套
基本额定载荷	$C_r$	430000	N	基本额定动载荷, 径向
计算系数	$e$	0.22		-
	$Y_1$	3.04		-
	$Y_2$	4.53		-
基本额定载荷	$C_{0r}$	580000	N	基本额定静载荷, 径向
计算系数	$Y_0$	2.97		-
极限转速	$n_G$	3950	r/min	极限转速
参考转速	$n_B$	2850	r/min	参考速度
疲劳极限载荷	$C_{ur}$	58000	N	疲劳极限载荷, 径向
尺寸	$d_{1H}$	110	mm	-
	$D$	180	mm	-
	$B$	46	mm	-
	$B_{a\ \min}$	7	mm	-
	$c$	22	mm	-
	$D_1$	164.7	mm	-
	$D_{a\ \max}$	171.2	mm	-
	$D_m$	145	mm	-
	$d$	120	mm	-
	$d_{a\ \max}$	133	mm	-

## FAG 23024-E1A-K-M + H3024图片



参考资料:<http://www.sozhou.com/p/c55a2bd5.html>