

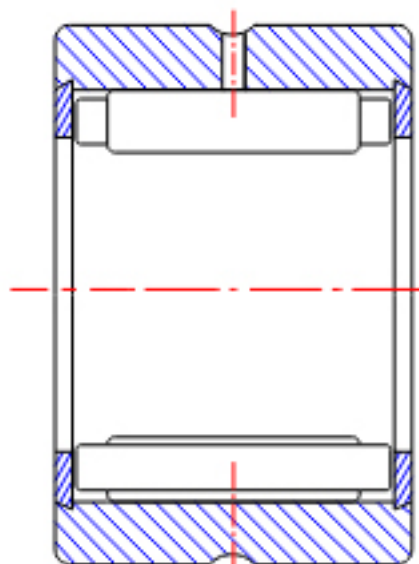
NTN RNA497参数

型号	ORDER	RNA497		型号
尺寸	FW	9	mm	-
	D	17	mm	外径
	C	10	mm	宽度
	R	0.15	mm	-
基本额定载荷	CR	3600	N	动载荷
	COR	3650	N	静载荷
	CRF	365	kgf	动载荷
	CORF	375	kgf	静载荷
极限转速	LSG	20000	r/min	脂润滑
	LSO	30000	r/min	油润滑
重量	MASS	10	g	重量

NTN RNA497图片



NK
(FW \leq 12)



RNA49
(FW \leq 12)

参考资料:<http://www.sozhou.com/p/c55c6959.html>



RNA49...R, RNA49 (FW \geq 14)

RNA48...R, RNA59

RNA69...R (FW \leq 35)

NK, NK...R (FW \geq 14)

RNA69...R

(FW \geq 40)