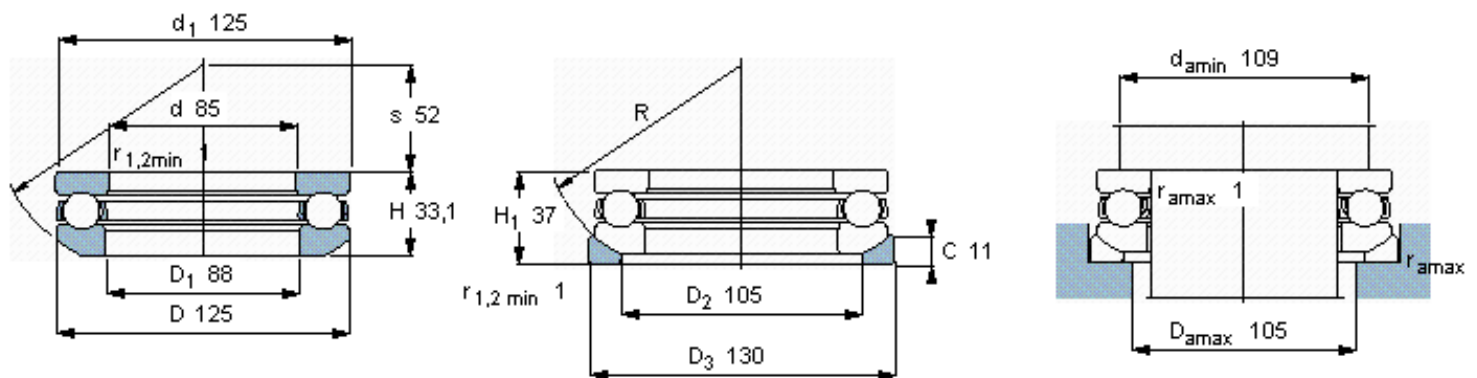


SKF 53217参数

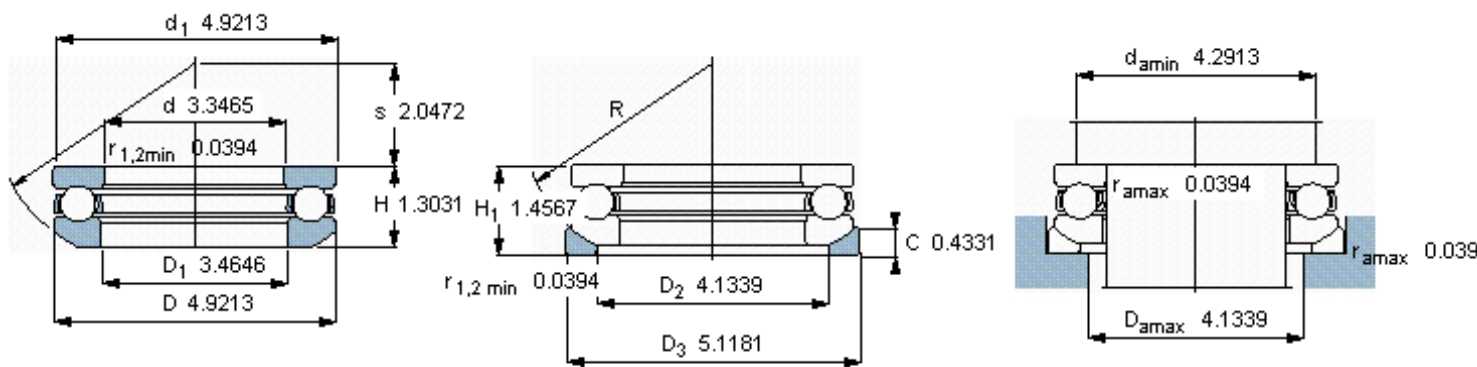
主要尺寸	d	85	mm	-
	D	125	mm	-
	H ₁	37	mm	-
基本额定载荷	C	97500	N	动载荷
	C ₀	275000	N	静载荷
疲劳载荷极限	P _u	9800	N	-
最小载荷系数	A	0.39	-	-
额定转速	额定转度	2200	r/min	-
	极限转速	3000	r/min	-
重量	轴承+垫圈	1500	g	-
型号	轴承	53217	-	-
	座圈	U 217	-	-

SKF 53217图片



垫圈的球面曲率半径

R 100



垫圈的球面曲率半径

R 3.937

参考资料:<http://www.sozhou.com/p/c567f620.html>