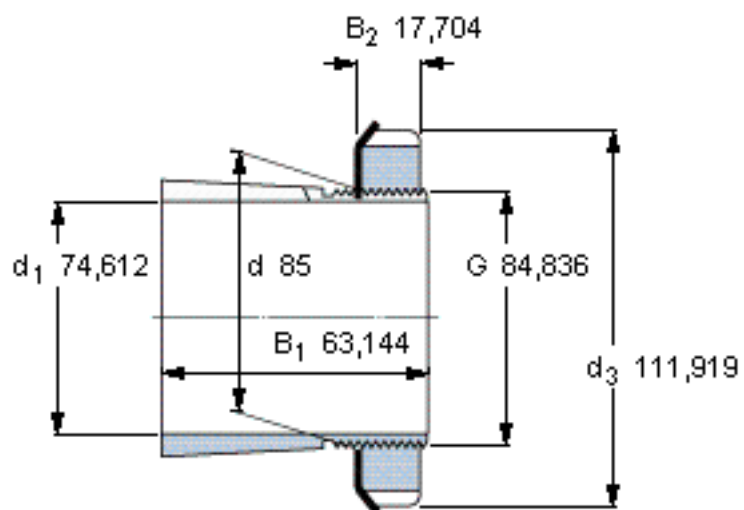


SKF SNW 17x2.15/16参数

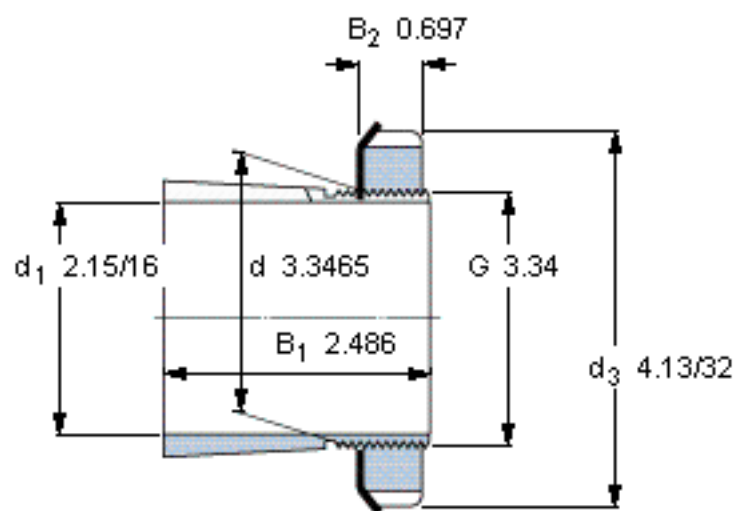
主要尺寸	d_1	74.612	mm	-
	d	85	mm	-
	d_3	111.919	mm	-
	B_1	63.144	mm	-
	G	84.836		-
	d_1	2.15/16	英寸	-
说明	每英寸的螺纹号	12	-	-
重量	重量	1300	g	-
型号	带螺母和锁定装置的紧定套	SNW 17x2.15/16	-	-
	附属锁定螺母	AN 17	-	-
	附属锁定装置	W 17	-	-
	适当的液压螺母	-	-	-

SKF SNW 17x2.15/16图片



外锥度1:12

参考资料:<http://www.sozhou.com/p/c5788f42.html>



外锥度1:12