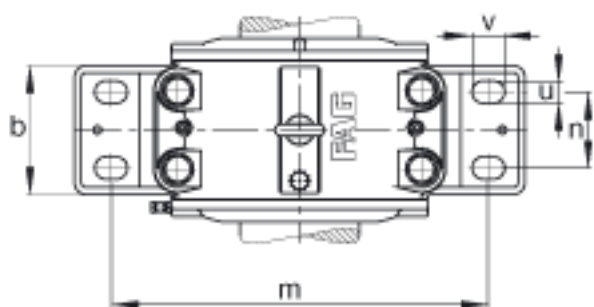
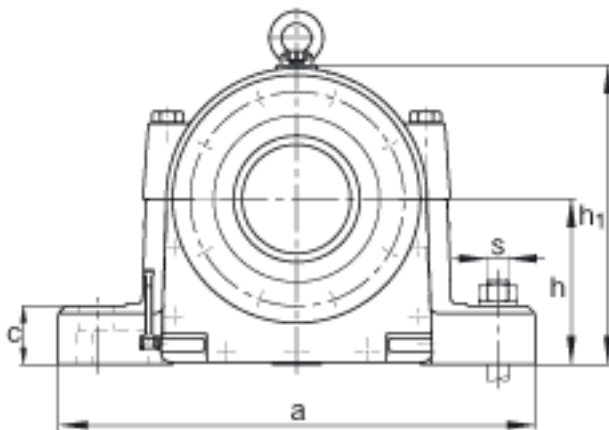
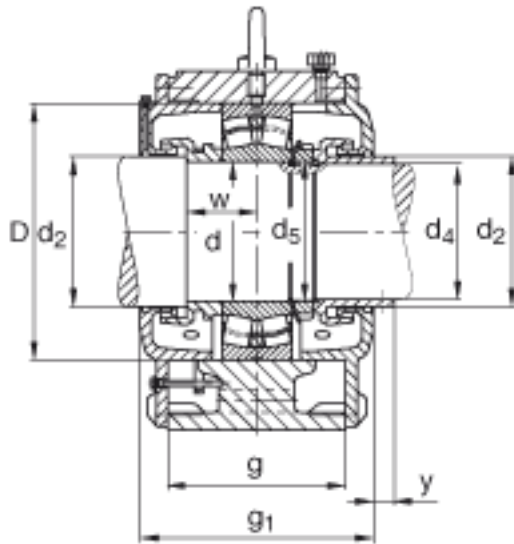


FAG LOE314-N-BL-L参数

尺寸	u	25	mm	-
	v	35	mm	-
	w	62	mm	-
	y	15	mm	-
说明		22314		型号, 轴承
		KM14		型号, 锁紧螺母
		MB14		型号, 爪式垫圈
		1.4 1		初始润滑油量
重量	m ₁	45000	g	质量, 轴承座
说明		LOE314-N-BL-L		型号, 轴承座
尺寸	d	70	mm	-
	a	410	mm	-
	h ₁	240	mm	-
	g ₁	225	mm	-
说明		50-65	mm	油位高度
尺寸	b	150	mm	-
	c	48	mm	-
	D	150	mm	-
	d ₂	75	mm	-
	d ₄	67	mm	-
	d ₅	M70x2		-
	g	160	mm	-
	h	135	mm	-
	m	340	mm	-
	n	80	mm	-
	s	M20		-

FAG LOE314-N-BL-L图片



参考资料:<http://www.sozhou.com/p/c5845dc6.html>