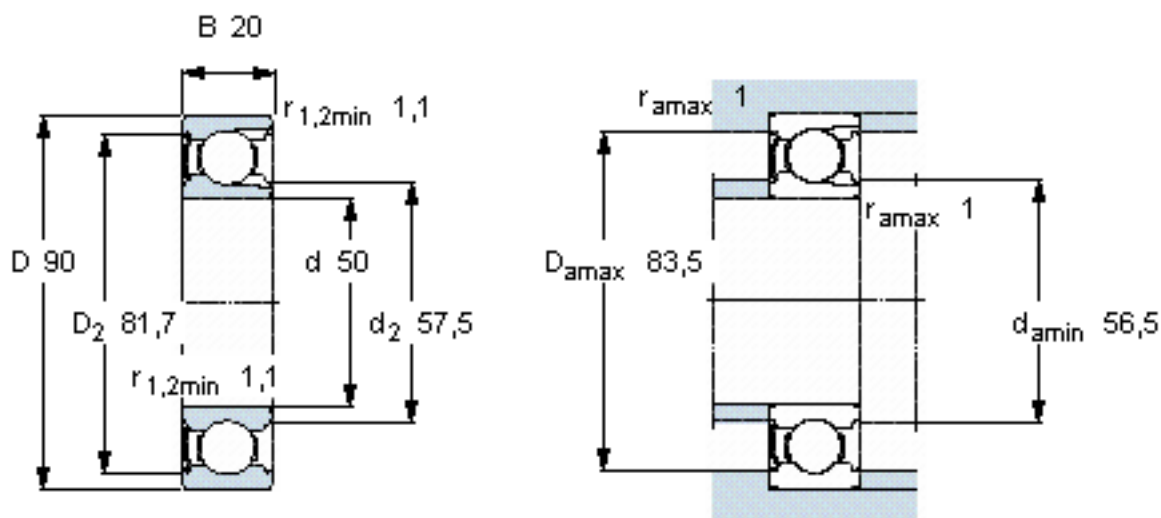


SKF 210-Z参数

主要尺寸	d	50	mm	-
	D	90	mm	-
	B	20	mm	-
基本额定载荷	C	39100	N	动载荷
	C_0	34500	N	静载荷
疲劳载荷极限	P_u	1460	N	-
额定转速	参考转速	13000	r/min	-
	极限转速	8000	r/min	-
重量	重量	500	g	-
型号	型号	210-Z	-	-

SKF 210-Z图片

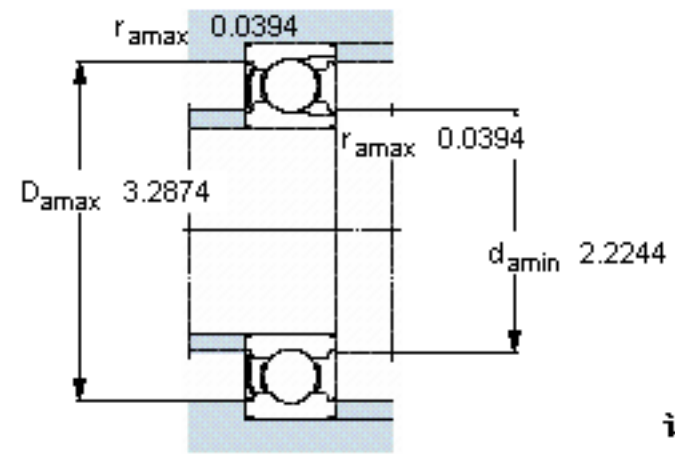
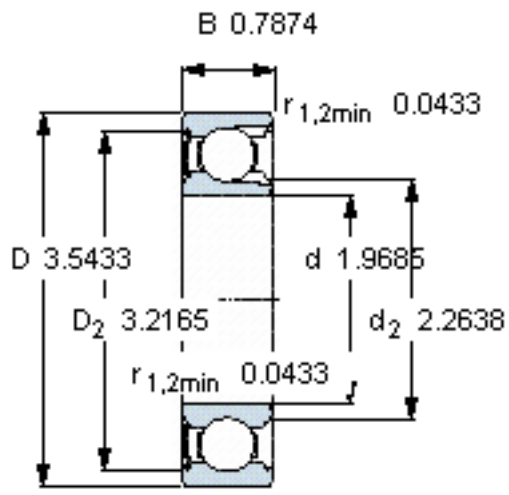


计算系数

$k_r = 0,04$

$f_0 = 14,4$

参考资料: <http://www.sozhou.com/p/c5a30b57.html>



计算系数
 k_r 0,04
 f_0 14,4