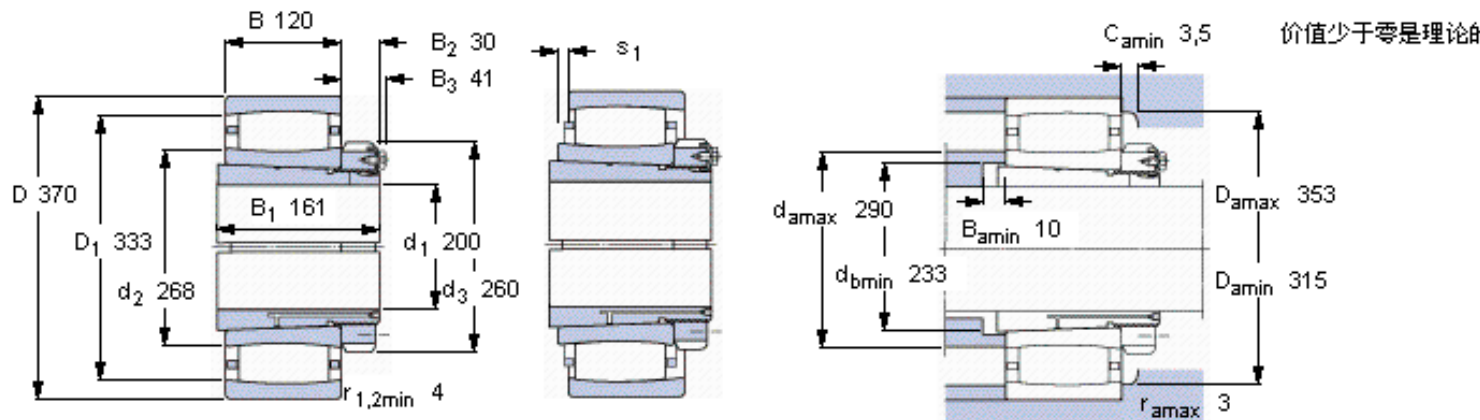


SKF C 3144 K + OH 3144 HTL *参数

主要尺寸	d_1	200	mm	-
	D	370	mm	-
	B	120	mm	-
基本额定载荷	C	1900000	N	动载荷
	C_0	2900000	N	静载荷
疲劳载荷极限	P_u	245000	N	-
额定转速	参考转速	1400	r/min	-
	极限转速	1900	r/min	-
重量	重量	64000	g	-
型号	* SKF 探索者轴承	C 3144 K + OH 3144 HTL *	-	-
说明	**请核查供货情况	-	-	-

SKF C 3144 K + OH 3144 HTL *图片



轴向位移 s_1

22,3

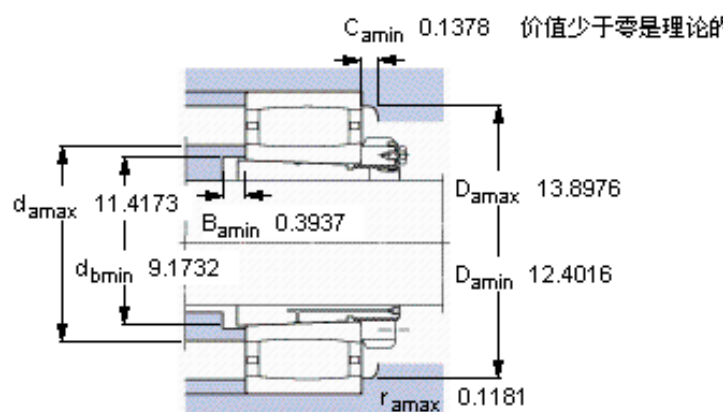
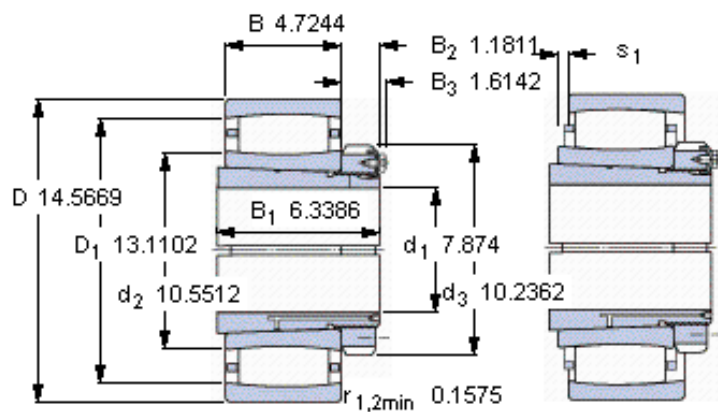
对中误差系数 k_1

0,114

运行游隙系数 k_2

0,097

参考资料: <http://www.sozhou.com/p/c5a9dcde.html>



轴向位移 s_1

0.878

对中误差系数 k_1

0,114

运行游隙系数 k_2

0,097