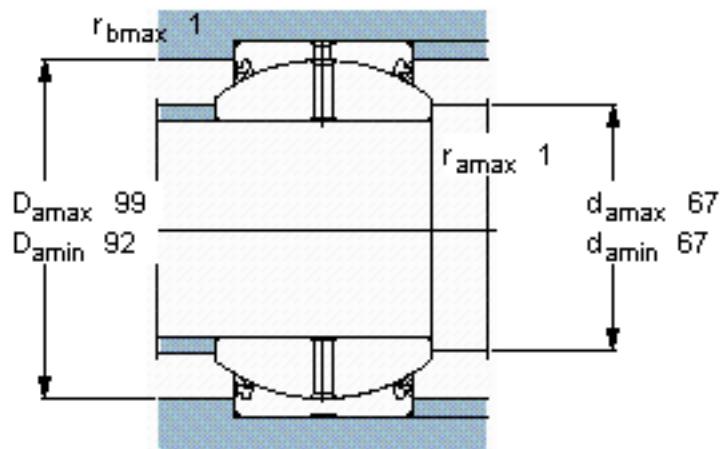
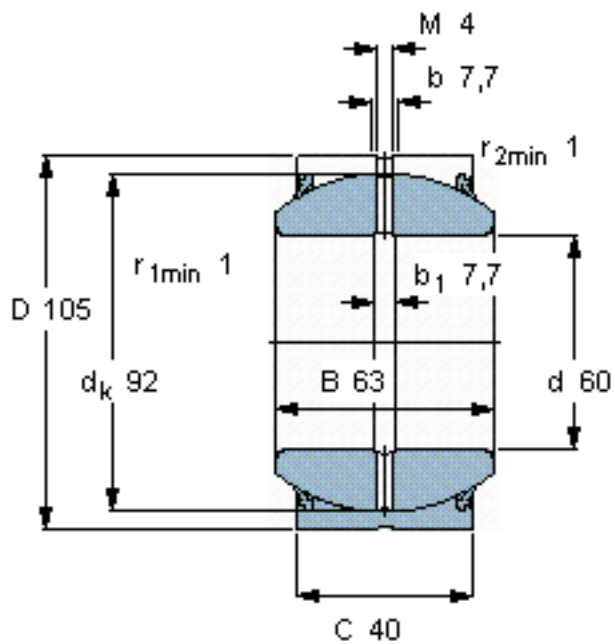


SKF GEH 60 ES-2RS参数

主要尺寸	d	60	mm	-
	D	105	mm	-
	B	63	mm	-
	C	40	mm	-
倾斜角	倾斜角	17	°	-
基本额定载荷	C	315000	N	动载荷
	$C_0$	1560000	N	静载荷
重量	重量	2400	g	-
型号	型号	GEH 60 ES-2RS	-	-

SKF GEH 60 ES-2RS图片



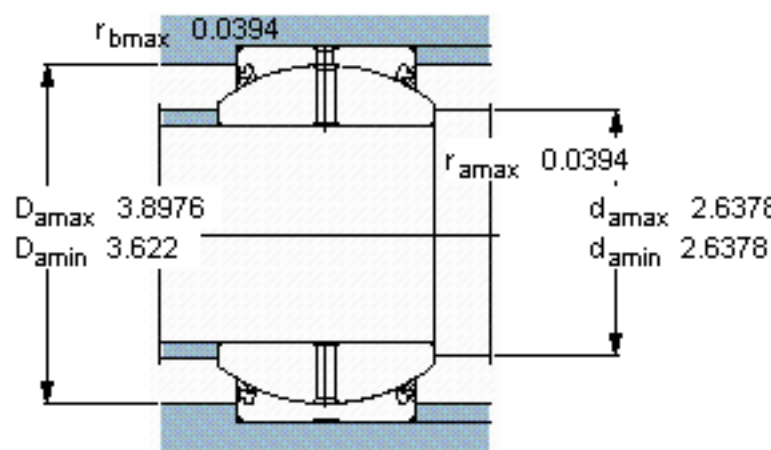
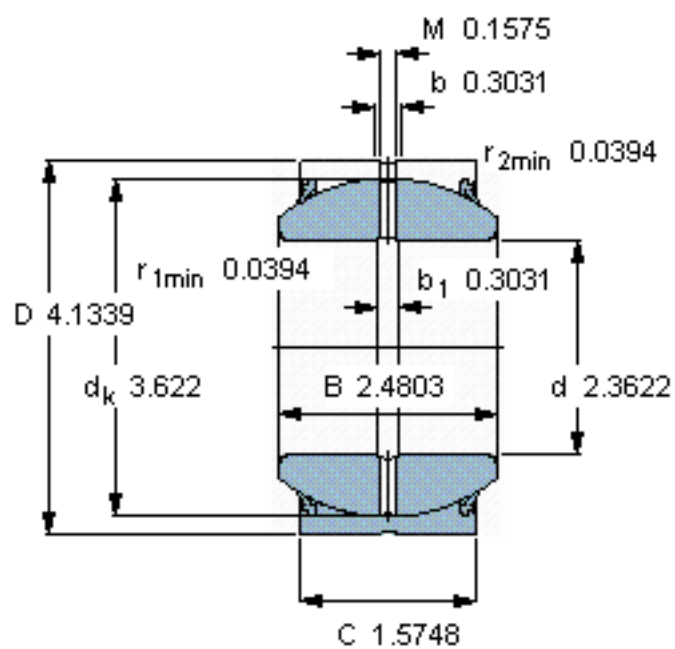
**特定负荷系数**

K 100

**材料常数**

$K_M$  330

参考资料: <http://www.sozhou.com/p/c5ada3ba.html>



特定负荷系数

$K$  100

材料常数

$K_M$  330