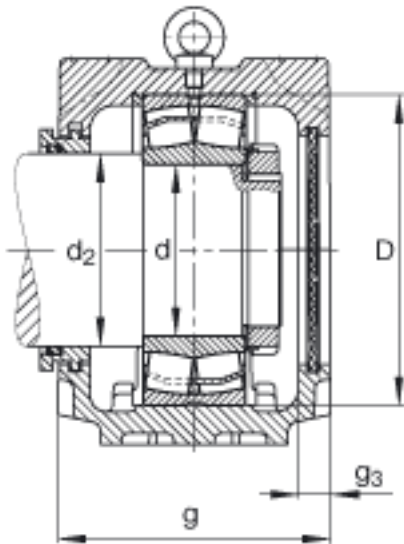
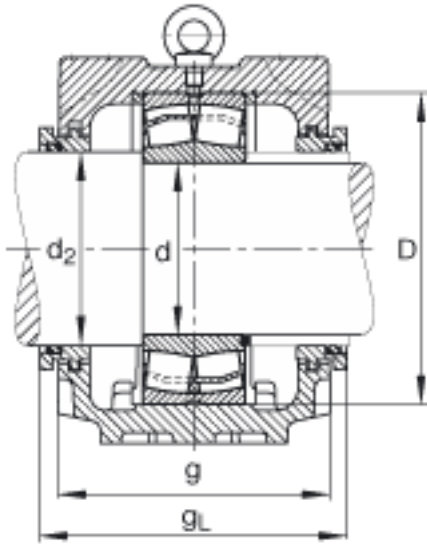
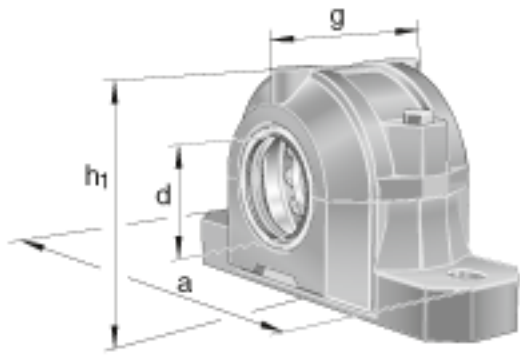
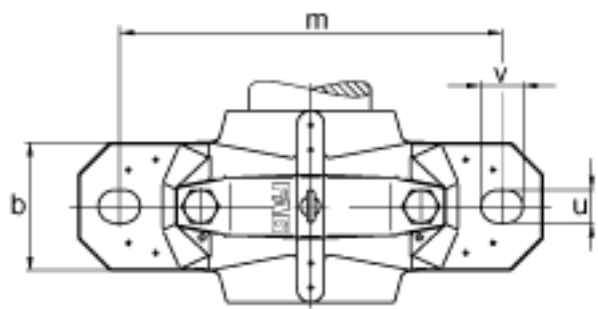
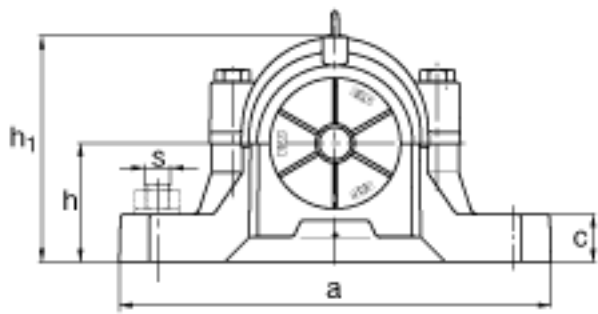


FAG SNV300-F-L + 22328 + TSV328参数

尺寸	d	140	mm	-
	a	620	mm	-
	h ₁	366	mm	-
	g	215	mm	-
	b	170	mm	-
	c	65	mm	-
	D	300	mm	-
	d ₂	160	mm	-
	g ₃	18	mm	-
	g _L	233.3	mm	-
	m	520	mm	-
	s	M30		-
	s	31.75	mm	-
	u	35	mm	-
	v	42	mm	-
	重量	m ₁	70000	g
说明		22328		型号, 轴承
		KM28		型号, 锁紧螺母
		MB28		型号, 爪式垫圈
		FRM300/5		型号, 定位圈
		TSV328		型号, 迷宫密封
		DKV250		型号, 端盖
		SNV300-F-L		型号, 轴承座
尺寸	h	180	mm	-

FAG SNV300-F-L + 22328 + TSV328图片





参考资料:<http://www.sozhou.com/p/c5cd07fa.html>