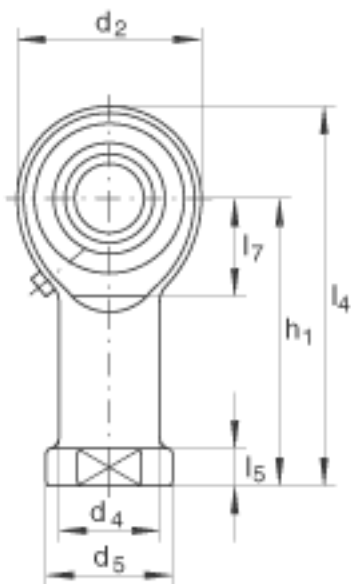
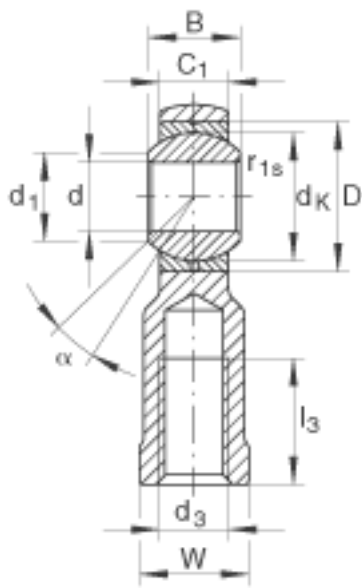
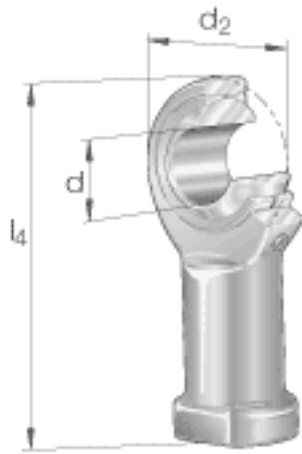


INA GIKR6-PB参数

重量	m	22	g	质量
基本额定载荷	C_r	4300	N	基本额定动载荷，径向
	C_{0r}	8000	N	基本额定静载荷，径向 轴承座的基本额定载荷
尺寸	d	6	mm	轴承座孔径公差：H7 (算术平均值) 公差： +0,012 / 0
	d_2	20	mm	-
	l_4	40	mm	-
说明		0 - 0.035	mm	径向内部游隙 根据 DIN 12240-1 标准的偏 差，尺寸系列 K
尺寸	B	9	mm	公差：0 / -0,12
	C_1	6.75	mm	-
	D	16	mm	-
	d_1	8.9	mm	-
	d_3	M6		-
	d_4	10	mm	-
	d_5	13	mm	-
	d_K	12.7	mm	-
	h_1	30	mm	-
	l_3	12	mm	-
	l_5	5	mm	-
	l_7	11	mm	-
	$r_{1s \min}$	0.3	mm	倒角尺寸
		W	11	mm
接触角	α	13		-

INA GIKR6-PB图片



参考资料:<http://www.sozhou.com/p/c5ec01f0.html>