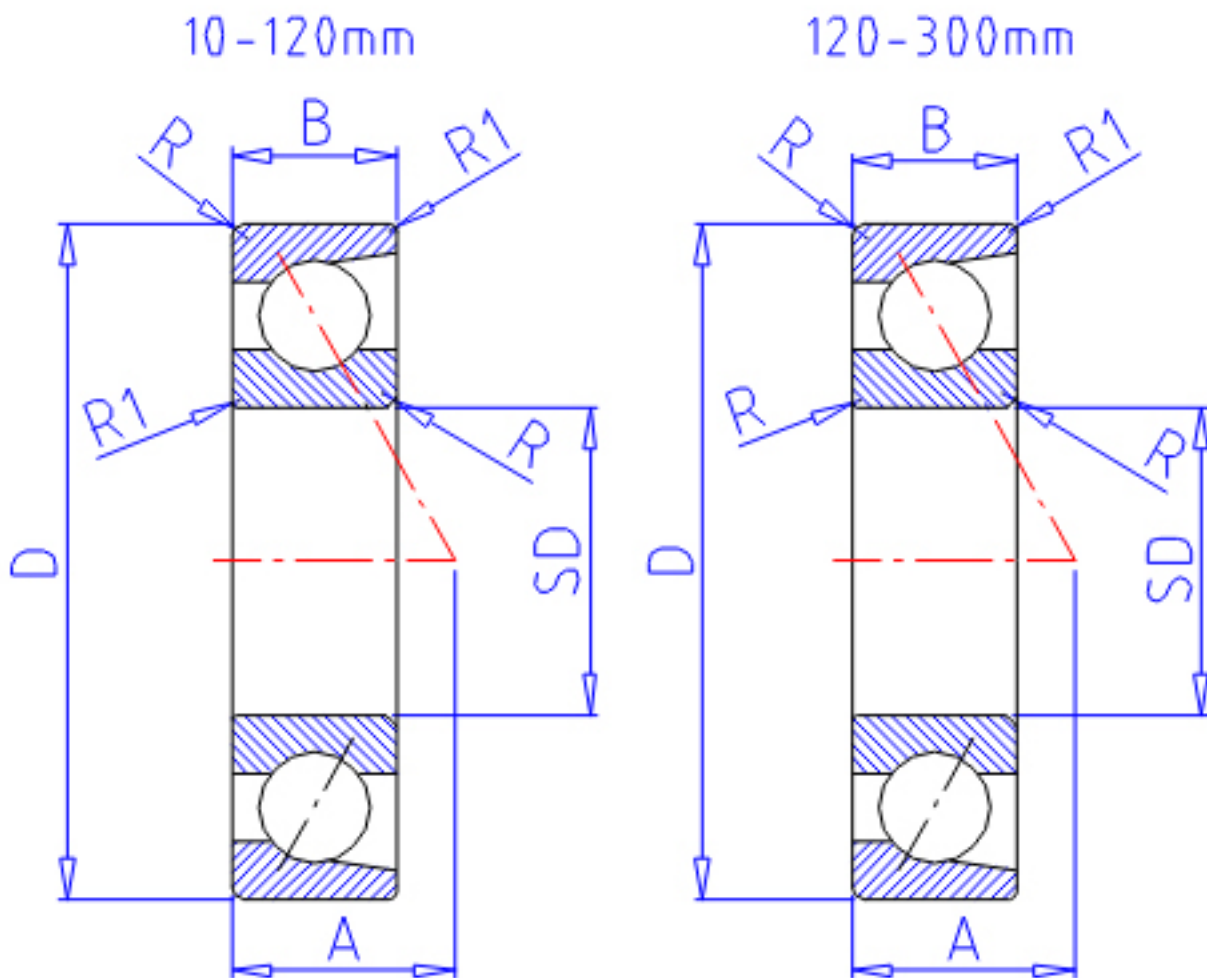


## NTN 7305参数

主要尺寸	SD	25	mm	-
	D	62	mm	-
	B	17	mm	宽度
	R	1.1	mm	(最小)
	R1	0.60	mm	(最小)
型号	ORDER	7305		型号
基本额定载荷	CR	26400	N	动载荷
	COR	15800	N	静载荷
	CRF	2 690	kgf	动载荷
	CORF	1 610	kgf	静载荷
极限转速	LSG	13 000	r/min	脂润滑
	LSO	17 000	r/min	油润滑
作用点	A	21.000	mm	-
重量	MASS	230	g	重量
主要尺寸	B2	34	mm	宽度
基本额定载荷	CR1	43000	N	动载荷(双列)
	COR1	31500	N	静载荷(双列)
	CRF1	4 400	kgf	动载荷(双列)
	CORF1	3 250	kgf	静载荷(双列)
极限转速	LSG1	10 000	r/min	脂润滑(双列)
	LSO1	14 000	r/min	油润滑(双列)
安装尺寸	DA1	32	mm	(最小)
	DB1	29.5	mm	(最小)
	DA	55	mm	(最大)
	DB11	57.5	mm	(最大)
	RAS	1	mm	(最大)
	R1AS	0.6	mm	(最大)

## NTN 7305图片



参考资料:<http://www.sozhou.com/p/c5ec4efd.html>

