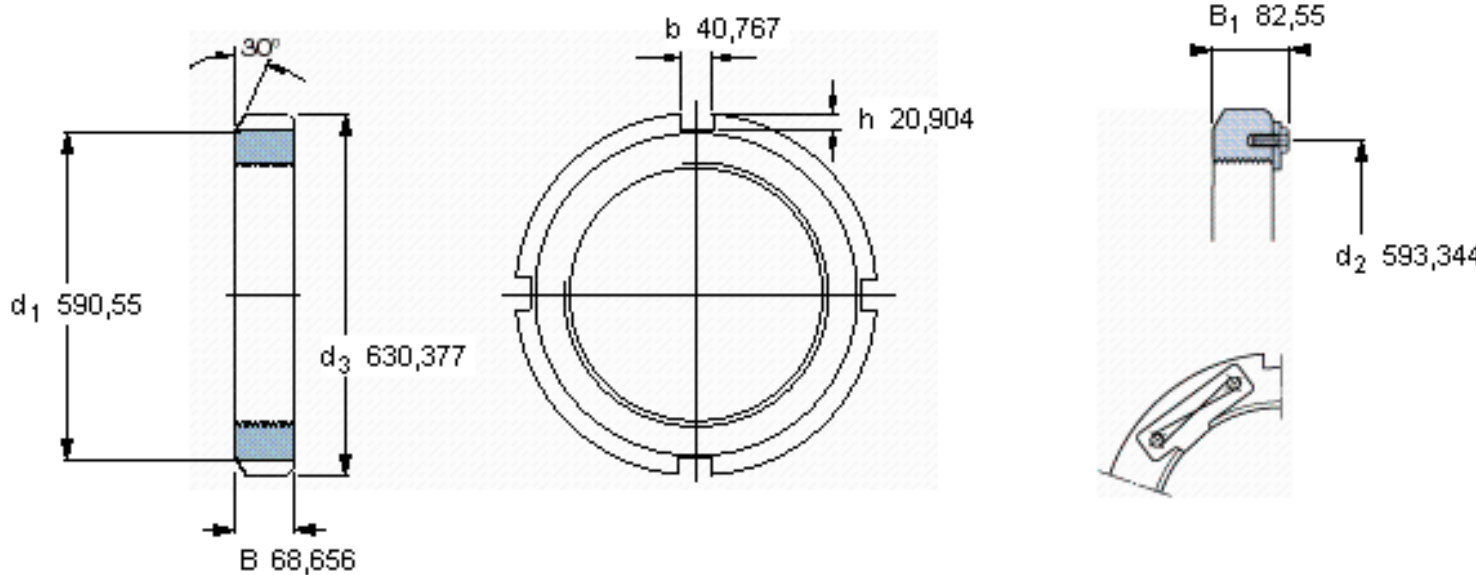


SKF N 530参数

螺纹尺寸	螺纹尺寸	530.022	mm	-
说明	每英寸的螺纹号	4	-	-
尺寸	d_3	630.377	mm	-
	B	68.656	mm	-
重量	重量	49000	g	-
型号	锁定螺母	N 530	-	-
说明	适当的锁定垫圈/锁定板	PL 530	-	-
	适当的六角头螺钉	5/8-11x1.1/4	-	-
	适当的钩形/冲击扳手	TMFN?80-500	-	-

SKF N 530图片



参考资料:<http://www.sozhou.com/p/c5ff0568.html>

