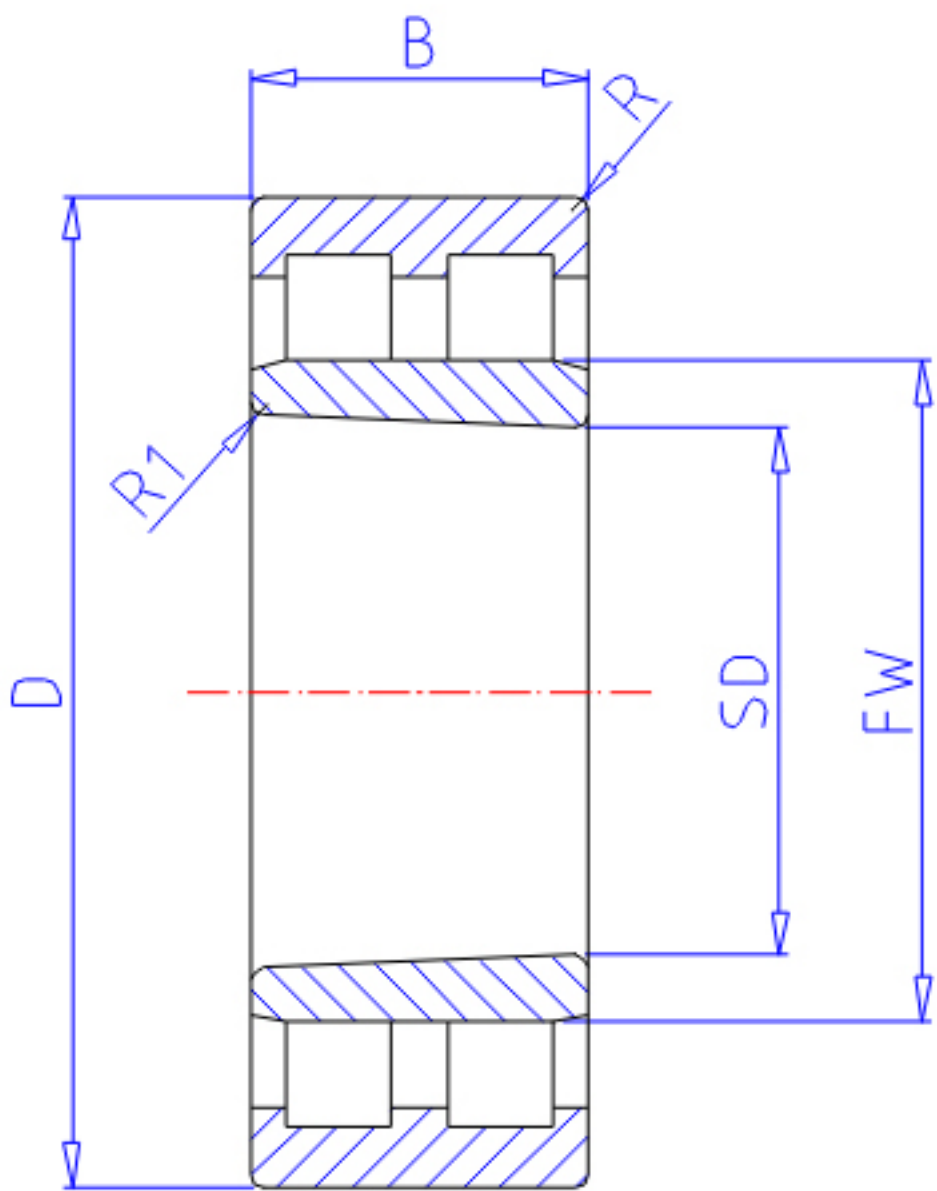


NTN NNU4922K参数

主要尺寸	SD	110	mm	-
	D	150	mm	外径
	B	40	mm	宽度
	R	1.1	mm	(最小)
	R1	1	mm	(最小)
型号	ORDER	NNU4922K		型号
基本额定载荷	CR	137000	N	动载荷
	COR	284000	N	静载荷
	CRF	14 000	kgf	动载荷
	CORF	28 900	kgf	静载荷
极限转速	LSG	3 900	r/min	脂润滑
	LSO	4 600	r/min	油润滑
尺寸	FW	123.0	mm	-
	EW	139.0	mm	-
重量	MASS	1900	g	重量
安装尺寸	DA1	116.5	mm	(最小)
	DB1	120	mm	(最小)
	DC	121		-
	DD	125	mm	(最小)
	DA	143.5	mm	(最大)
	DB2	143.5	mm	(最大)
	BB	141	mm	(最小)

NTN NNU4922K图片



参考资料:<http://www.sozhou.com/p/c609d598.html>

