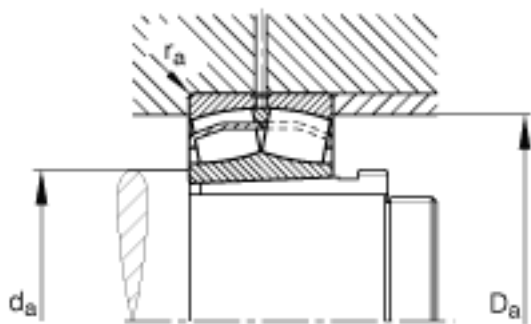
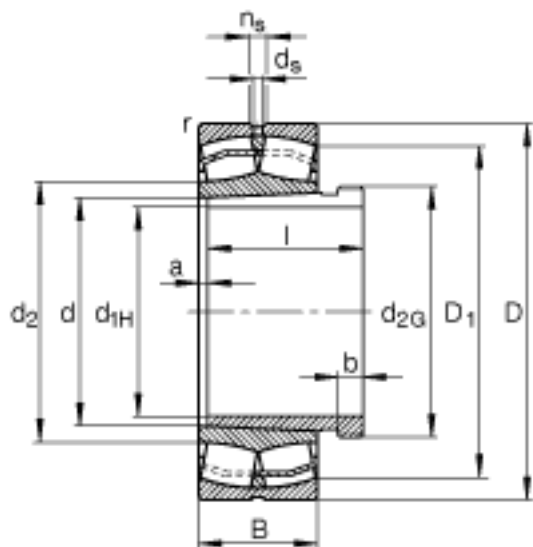
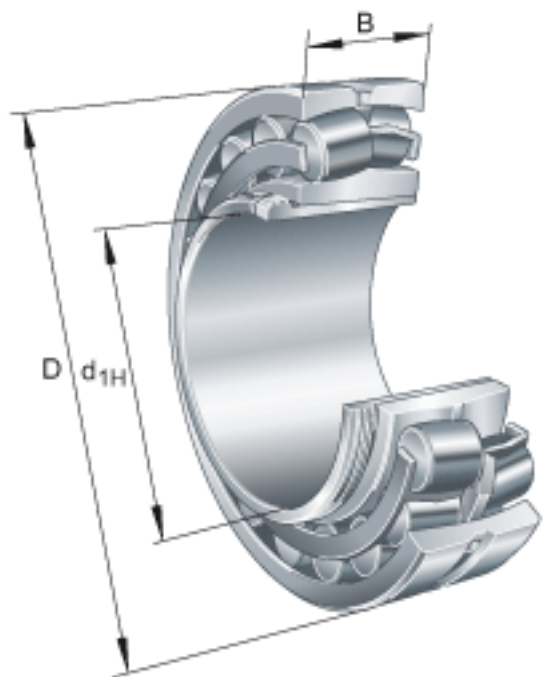


FAG 22210-E1-K + AHX310参数

尺寸	d_{1H}	45	mm	-
	D	90	mm	-
	B	23	mm	-
	a	3	mm	-
	b	7	mm	-
	D_1	80.8	mm	-
	$D_{a \max}$	83	mm	-
	d	50	mm	-
	d_2	59.9	mm	-
	d_{2G}	M55x2		-
	$d_{a \min}$	57	mm	-
	d_s	3.2	mm	-
	l	35	mm	-
	n_s	4.8	mm	-
	$r_{a \max}$	1	mm	-
	r_{\min}	1.1	mm	-
说明		AHX310		型号, 退卸套
重量	m	608	g	质量
	m_1	140	g	质量, 退卸套
基本额定载荷	C_r	109000	N	基本额定动载荷, 径向
尺寸	e	0.23		-
计算系数	Y_1	2.95		-
	Y_2	4.4		-
基本额定载荷	C_{0r}	107000	N	基本额定静载荷, 径向
计算系数	Y_0	2.89		-
极限转速	n_G	9800	r/min	极限转速
参考转速	n_B	5300	r/min	参考速度
疲劳极限载荷	C_{ur}	14300	N	疲劳极限载荷, 径向

FAG 22210-E1-K + AHX310图片



参考资料:<http://www.sozhou.com/p/c6154d64.html>