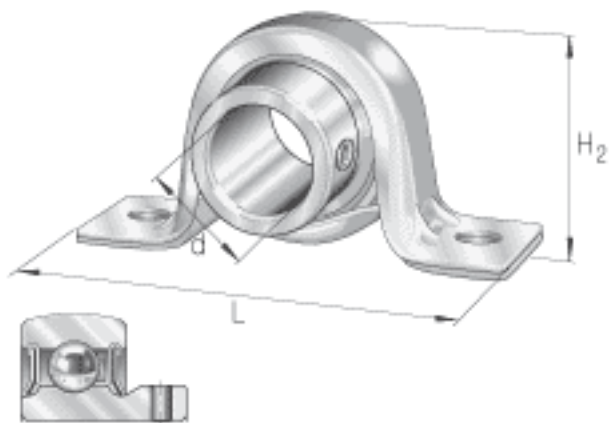
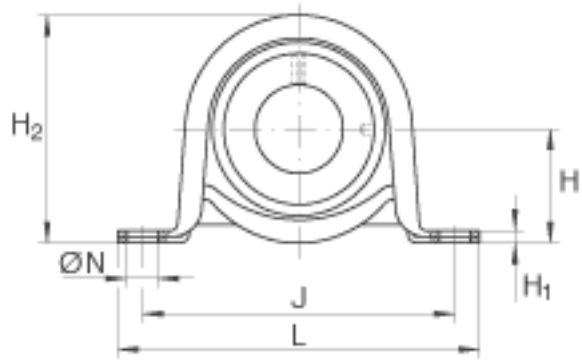
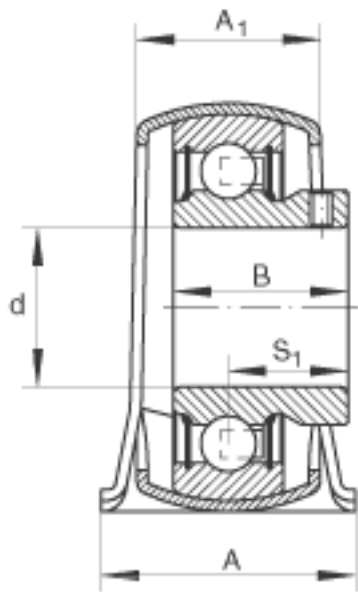


INA PB12参数

尺寸	d	12	mm	-	
	L	85.7	mm	-	
	H ₂	43.2	mm	-	
	A	25.4	mm	-	
	A ₁	18.4	mm	-	
	B	22	mm	-	
	H	22.2	mm	-	
	H ₁	2.6	mm	-	
	J	68	mm	-	
	N	9.5	mm	-	
	S ₁	16	mm	-	
	重量	m	150	g	质量
	承载力	C _{0r} G	1350	N	轴承座的径向承载能力
基本额定载荷	C _r	9600	N	基本额定动载荷，径向	
	C _{0r}	4750	N	基本额定静载荷，径向	
说明		GEH40-BT		轴承座的型号 带 Corrotect 涂层的轴承座。	
		AY12-NPP-B		轴承的型号	

INA PB12图片





参考资料:<http://www.sozhou.com/p/c61edf56.html>