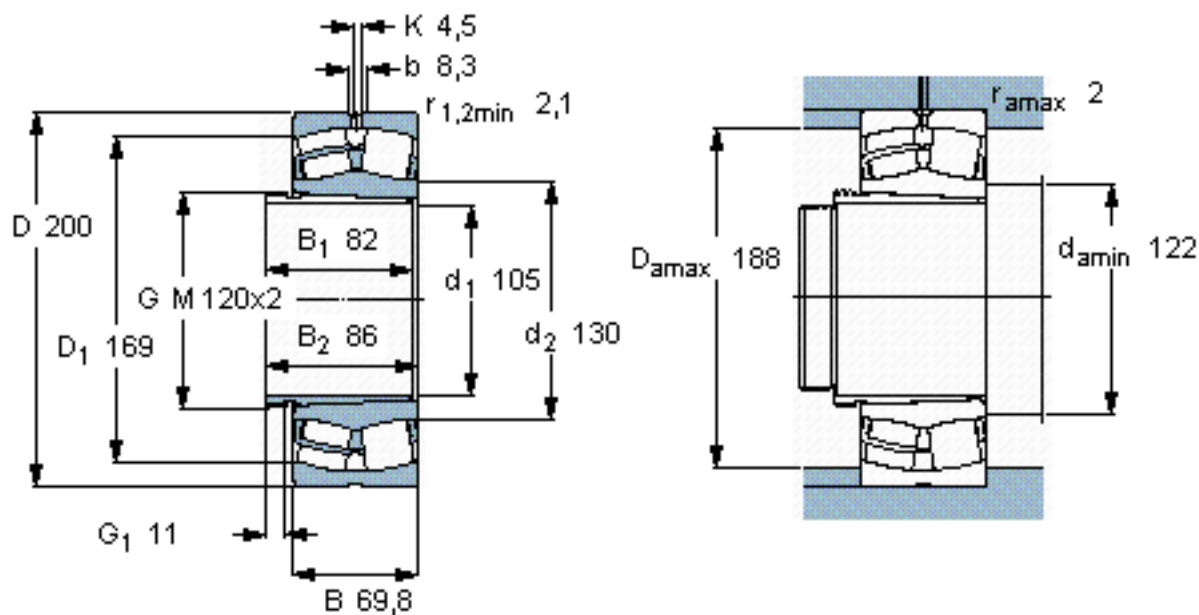


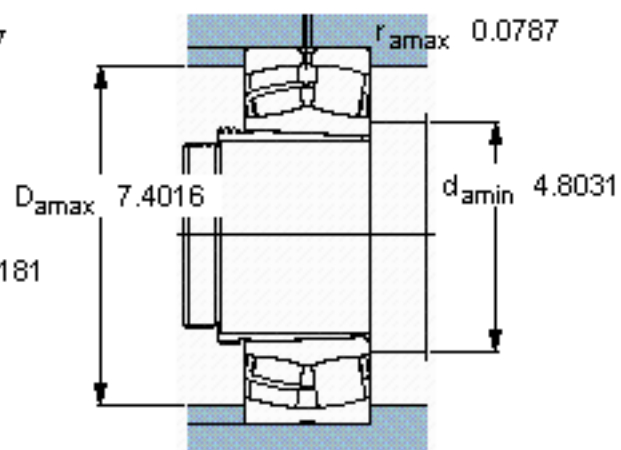
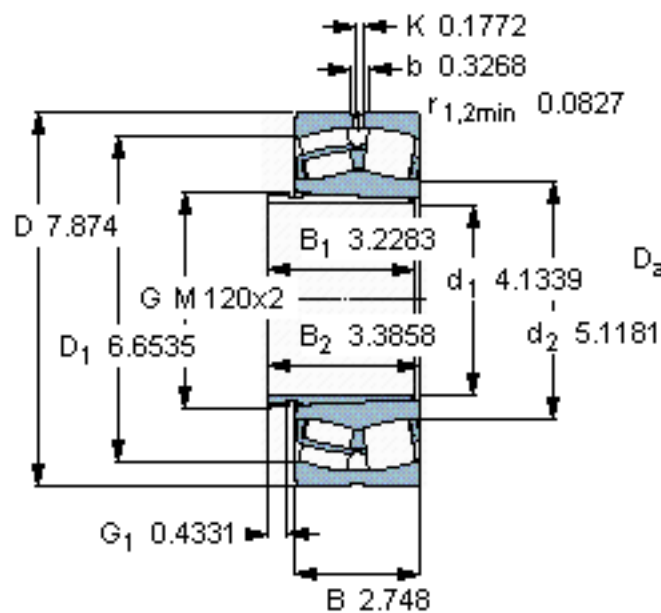
SKF 23222 CCK/W33 + AHX 3222 G *参数

主要尺寸	d_1	105	mm	-
	D	200	mm	-
	B	69.8	mm	-
基本额定载荷	C	600000	N	动载荷
	C_0	765000	N	静载荷
疲劳载荷极限	P_u	76500	N	-
额定转速	参考转速	2200	r/min	-
	极限转速	3200	r/min	-
重量	重量	10500	g	-
型号	* SKF 探索者轴承	23222 CCK/W33 + AHX 3222 G *	-	-

SKF 23222 CCK/W33 + AHX 3222 G *图片



参考资料: <http://www.sozhou.com/p/c6352a1f.html>



计算系数

e 0,33

Y_1 2

Y_2 3

Y_0 2