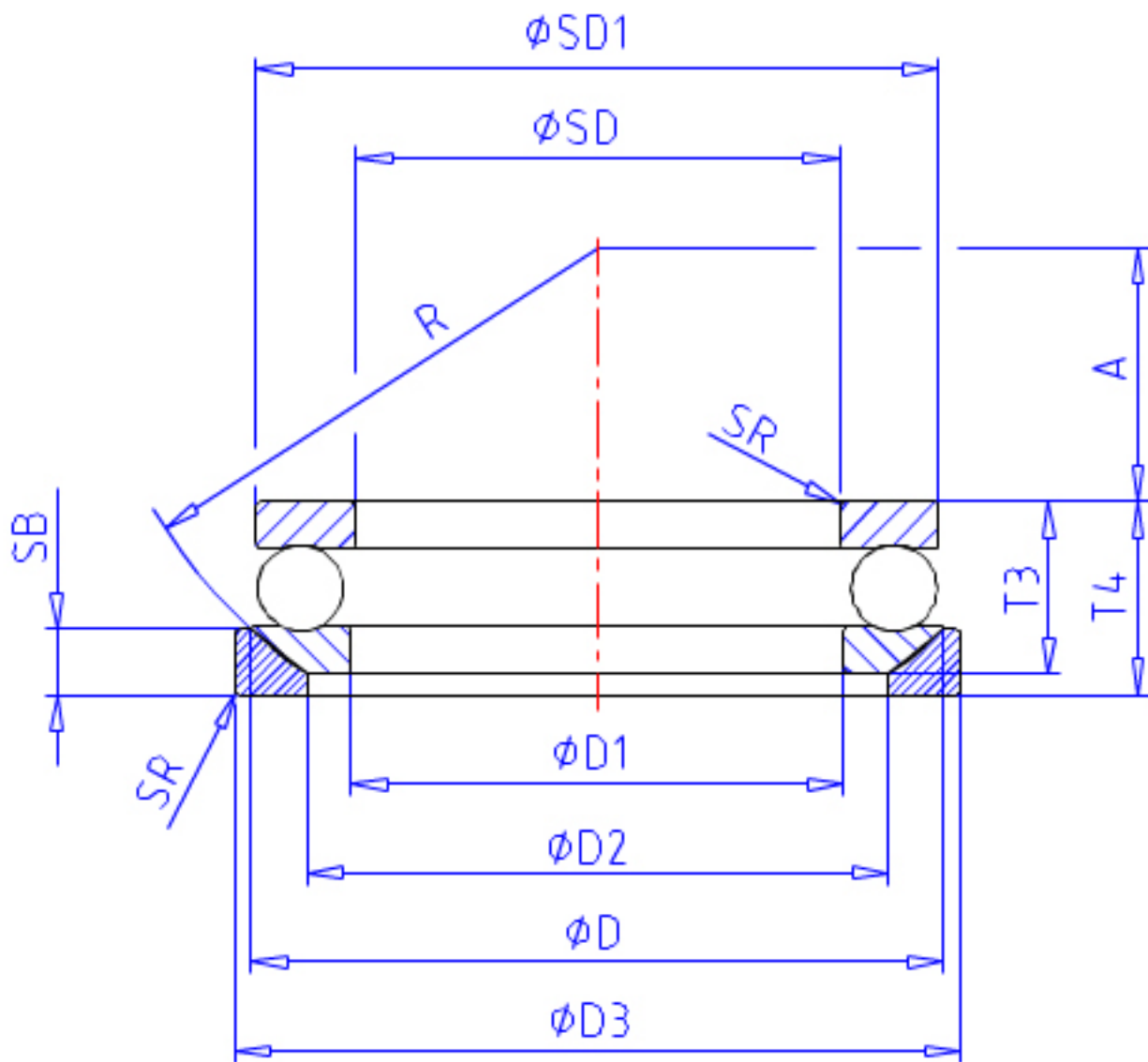


NSK 53315U参数

| | | | | |
|------|--------|--------|--------|------|
| 型号 | 型号 | 53315U | | - |
| 外形尺寸 | SD | 75 | mm | 内径 |
| | D | 135 | mm | 外径 |
| | T | 44 | mm | 宽度 |
| | T3 | 48.1 | mm | - |
| | T4 | 52 | mm | - |
| | SR | 1.5 | mm | (最小) |
| | 基本额定载荷 | CAN | 159000 | N |
| COAN | | 365000 | N | 静载荷 |
| CA | | 16200 | kgf | 动载荷 |
| COA | | 37500 | kgf | 静载荷 |
| 极限转速 | GRE | 1300 | 1/min | 脂润滑 |
| | OIL | 1900 | 1/min | 油润滑 |
| 尺寸 | SD1 | 135 | mm | - |
| | D1 | 77 | mm | - |
| | D2 | 105 | mm | - |
| | D3 | 140 | mm | - |
| | SB | 15.0 | mm | - |
| | A | 37.0 | mm | - |
| | R | 100 | mm | - |
| 安装尺寸 | SDA | 111 | mm | (最小) |
| | DA | 99 | mm | (最大) |
| | SRA | 1.5 | mm | (最大) |
| 重量 | MASS | 3420 | g | 重量 |

NSK 53315U图片



参考资料:<http://www.sozhou.com/p/c63d98ab.html>

