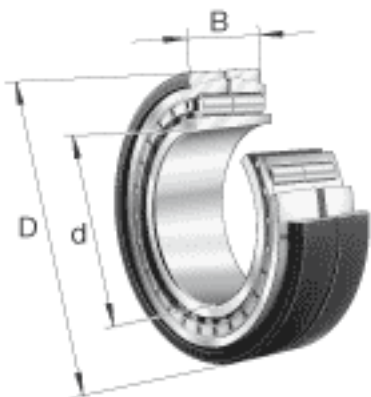
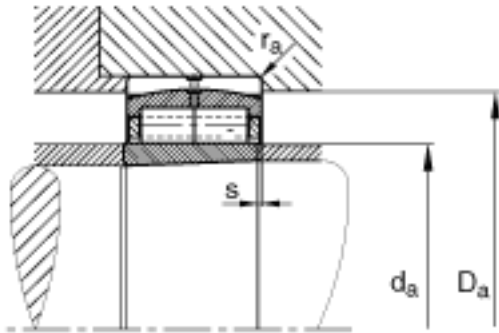
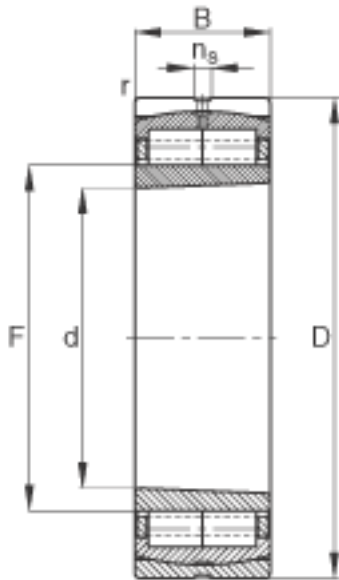


FAG F-800481. ZL-K-C5参数

尺寸	d	440	mm	-
	D	720	mm	-
	B	226	mm	-
	D ₁	592	mm	-
	D _{a max}	0	mm	-
	d _{a min}	0	mm	-
	d _s	9.5	mm	-
	F	492	mm	-
	n _s	23.5	mm	-
	r _{a max}	5	mm	-
	r _{min}	6	mm	-
	s	25	mm	距离中心位置的轴向偏移
重量	m	377000	g	质量
基本额定载荷	C _r	4450000	N	基本额定动载荷，径向
	C _{0r}	9500000	N	基本额定静载荷，径向
极限转速	n _G	1400	r/min	极限转速
疲劳极限载荷	C _{ur}	850000	N	疲劳极限载荷，径向

FAG F-800481. ZL-K-C5图片





参考资料:<http://www.sozhou.com/p/c648abad.html>