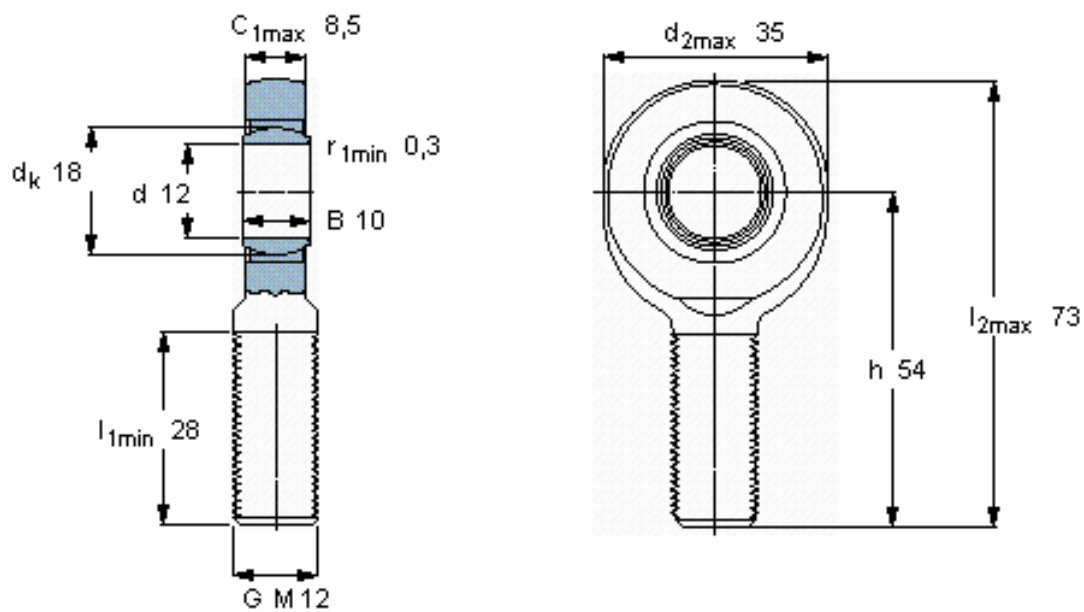


SKF SA 12 E参数

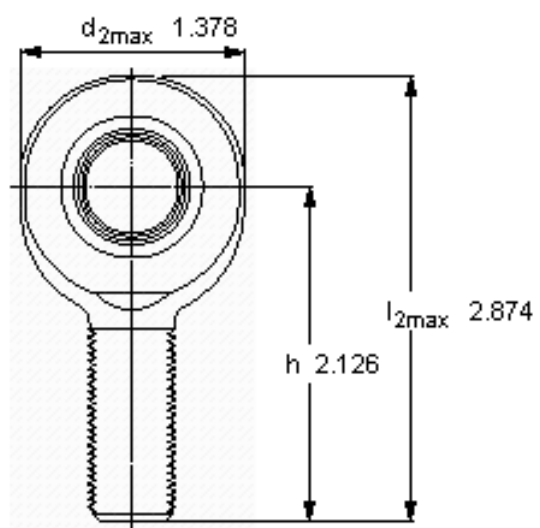
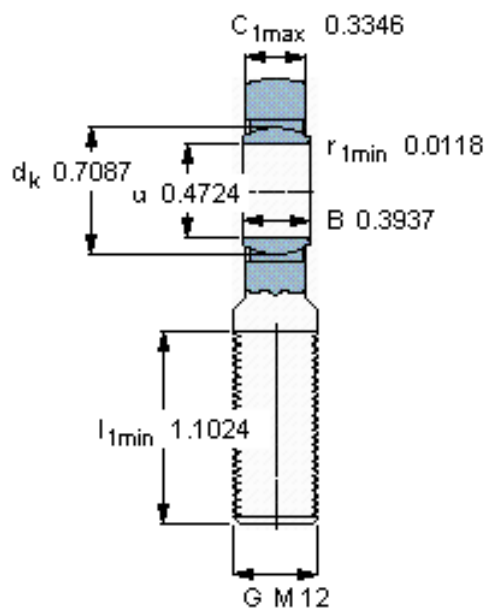
主要尺寸	d	12	mm	-
	最大	35	mm	-
	B	10	mm	-
	6g	M 12	mm	-
	最大	8.5	mm	-
	h	54	mm	-
倾斜角	倾斜角	10	°	-
基本额定载荷	C	10800	N	动载荷
	C ₀	24500	N	静载荷
重量	重量	71	g	-
型号	带右或左螺纹的杆端关节轴承	SA 12 E	-	-

SKF SA 12 E图片



特定负荷系数
K 100
材料常数
K_M 330

参考资料: <http://www.sozhou.com/p/c64d14c8.html>



特定荷係数
 K 100
 材料常数
 K_M 330