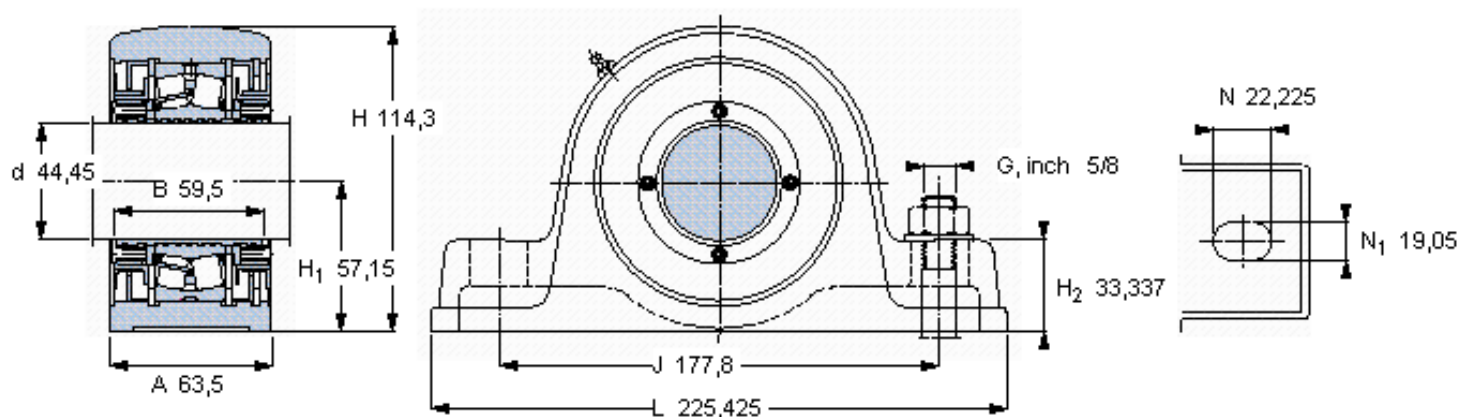


SKF SYE 1.3/4 NH-118参数

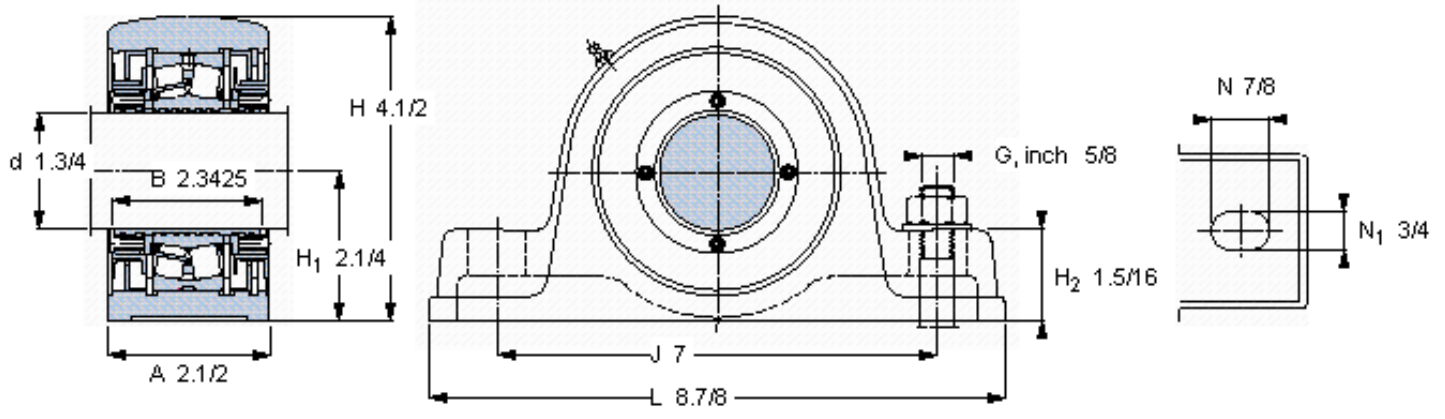
主要尺寸	d	44.45	mm	-
	A	63.5	mm	-
	H	114.3	mm	-
	H ₁	57.15	mm	-
	L	225.425	mm	-
基本额定载荷	C	102000	N	动载荷
	C ₀	98000	N	静载荷
极限转速	极限转速	5300	r/min	-
重量	重量	4220	g	-
型号	型号	SYE 1.3/4 NH-118	-	-
基本轴承型号	基本轴承型号	22209	-	-

SKF SYE 1.3/4 NH-118图片



重新润滑脂量 [克]

参考资料: <http://www.sozhou.com/p/c652d4e8.html>



重新润滑脂量 [克]

10