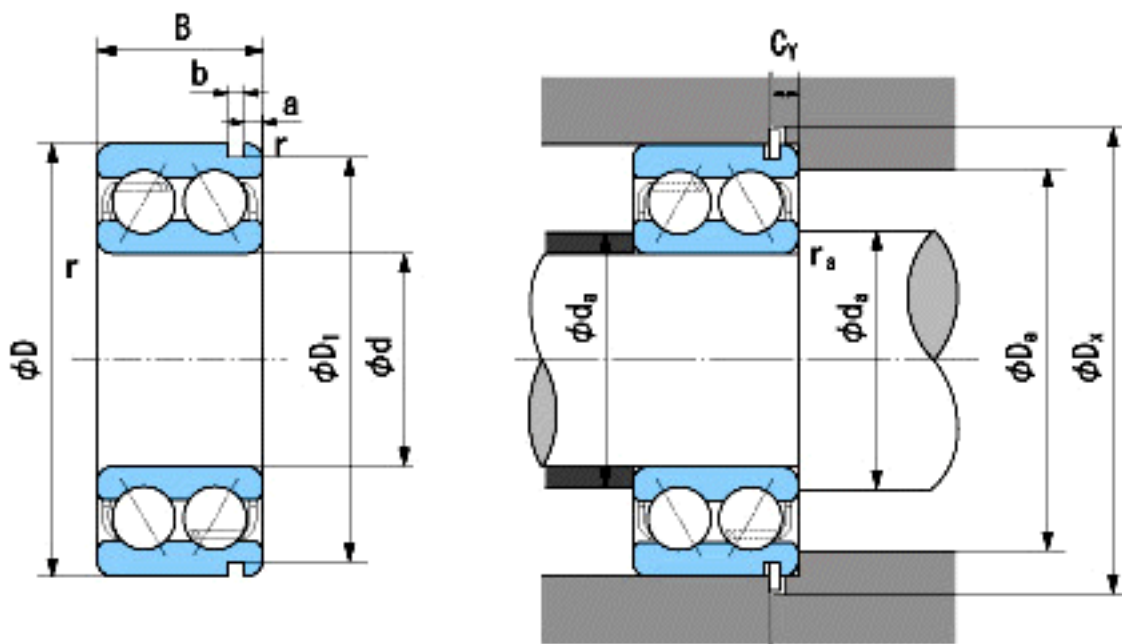


### NACHI 5204N参数

外形尺寸	d	20	mm	内径
	D	47	mm	外径
	B	20.6	mm	宽度
	r	1~1.5	mm	轴向
	r	1~3	mm	轴向
止动槽和止动环尺寸	D1 (max)	44.6	mm	(最大)
	a (max)	2.46	mm	(最大)
	a (max)	1.35	mm	(最大)
安装尺寸	da (min)	26	mm	(最小)
	Da (max)	41	mm	(最大)
	ra (max)	1	mm	(最大)
	Dx (min)	53.5	mm	(最小)
	Cy (max)	3.3	mm	(最大)
重量	Mass	120	g	重量
基本额定载荷	Cr	20000	N	动载荷
	Cor	12700	N	静载荷
极限速度	Grease	10000	r/min	脂润滑
	Oil	14000	r/min	油润滑

### NACHI 5204N图片



参考资料:<http://www.sozhou.com/p/c653ebae.html>