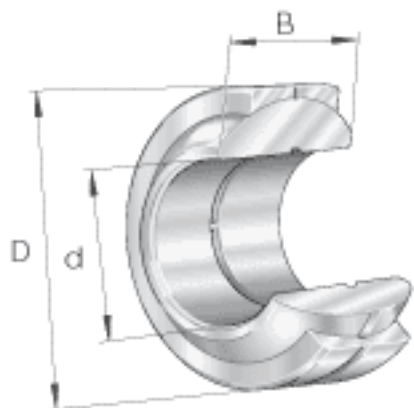
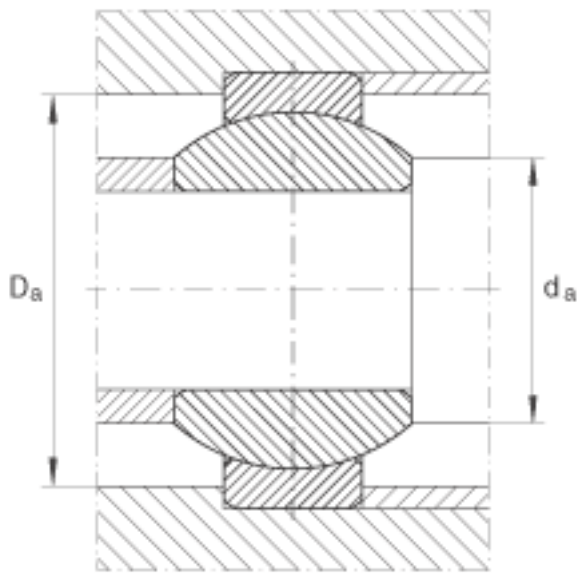
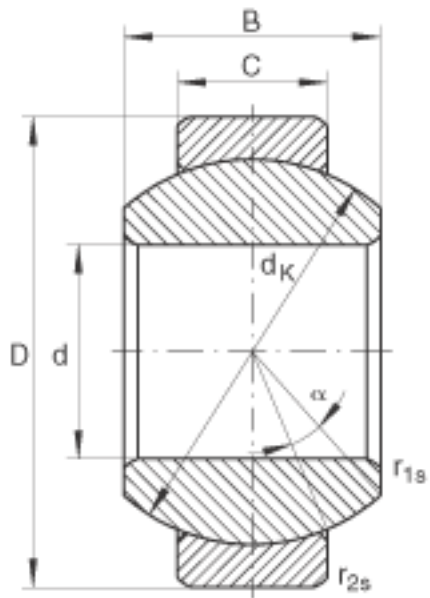


INA GE8-F0参数

尺寸	d	8	mm	公差: 0 / -0,008
	D	19	mm	公差: 0 / -0,009
	B	11	mm	公差: 0 / -0,12
说明		0.032 - 0.068	mm	径向内部游隙 CN 也适用于游隙组别 C2 和 C3
尺寸	C	6	mm	公差: 0 / -0,24
	$D_{a \text{ min}}$	15.5	mm	-
	$d_{a \text{ max}}$	11.6	mm	-
	d_K	16	mm	内圈无润滑槽
	$r_{1s \text{ min}}$	0.3	mm	倒角尺寸
	$r_{2s \text{ min}}$	0.3	mm	倒角尺寸
接触角	α	21		-
说明				带再润滑结构
重量	m	14	g	质量
基本额定载荷	C_r	8150	N	基本额定动载荷, 径向
	C_{0r}	40500	N	基本额定静载荷, 径向

INA GE8-F0图片





参考资料:<http://www.sozhou.com/p/c654e6c7.html>