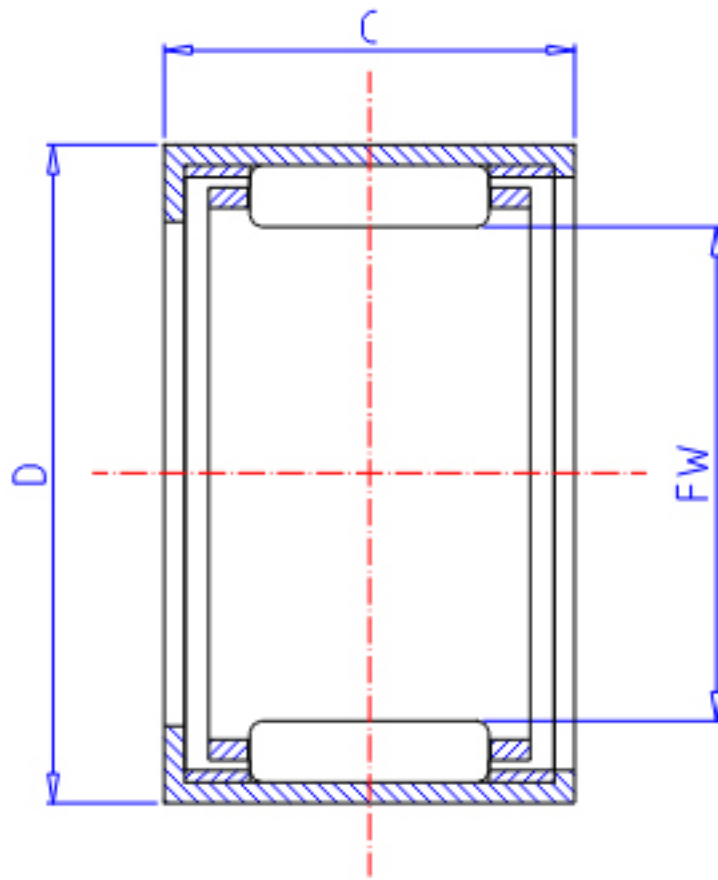


IKO TA 2020Z参数

轴径	STDRT	20	mm	轴径
型号	ORDER	TA 2020Z		型号
重量	MASS	26.50	g	重量
主要尺寸	FW	20	mm	内径
	D	27	mm	外径
	C	20	mm	宽度
基本额定载荷	CR	15000	N	动载荷
	COR	23400	N	静载荷

IKO TA 2020Z图片



参考资料:<http://www.sozhou.com/p/c65cdbe5.html>

