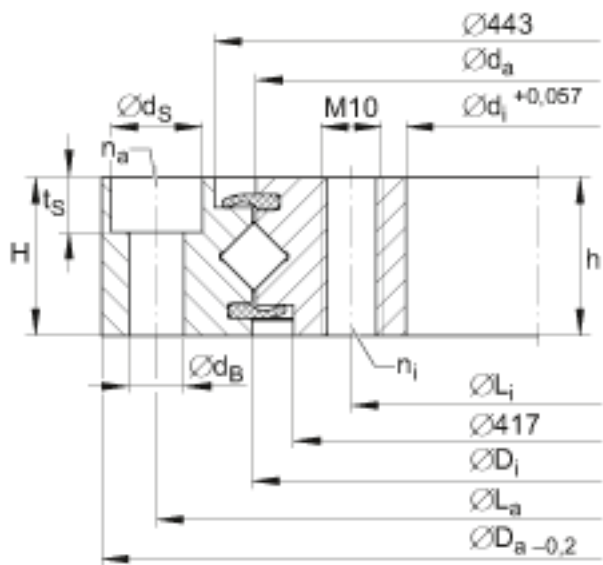
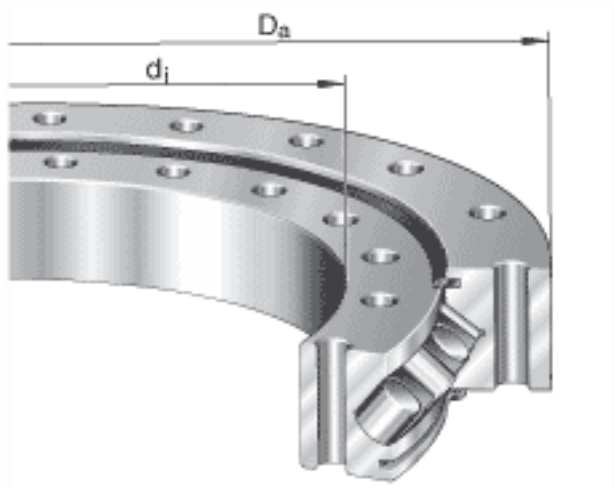


INA XU080430参数

尺寸	d_i	380	mm	-
	D_a	480	mm	-
	D_i	430.6	mm	-
	d_a	429.4	mm	-
	d_B	9	mm	-
	d_S	15	mm	-
	H	26	mm	-
	h	26	mm	-
	L_a	462	mm	-
	L_i	398	mm	-
	n_a	20		外圈固定孔的数量
	n_i	20		内圈固定孔的数量
	t_S	9	mm	-
	重量	m	12000	g
径向载荷	$F_{r\ per}$	35000	N	克服摩擦的最大许用径向载荷
基本额定载荷	C_a	110000	N	基本额定动载荷, 轴向
	C_{0a}	280000	N	基本额定静载荷, 轴向
	C_r	70000	N	基本额定动载荷, 径向
	C_{0r}	138000	N	基本额定静载荷, 径向
说明		0 - 0.02		轴承游隙: 预载 带再润滑结构 两侧唇密封

INA XU080430图片



参考资料:<http://www.sozhou.com/p/c6614c86.html>