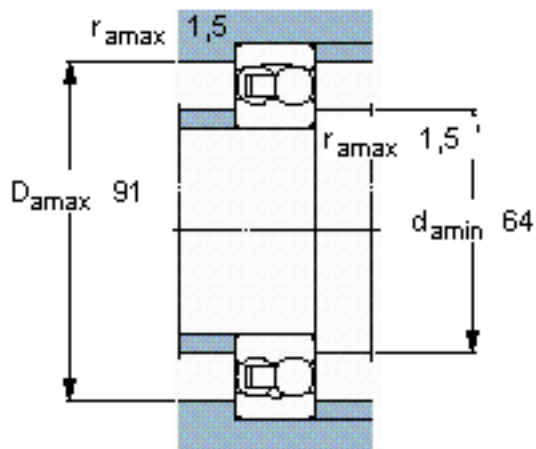
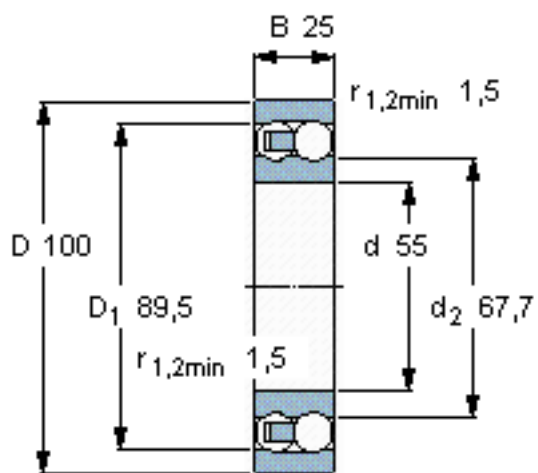


### SKF 2211 ETN9参数

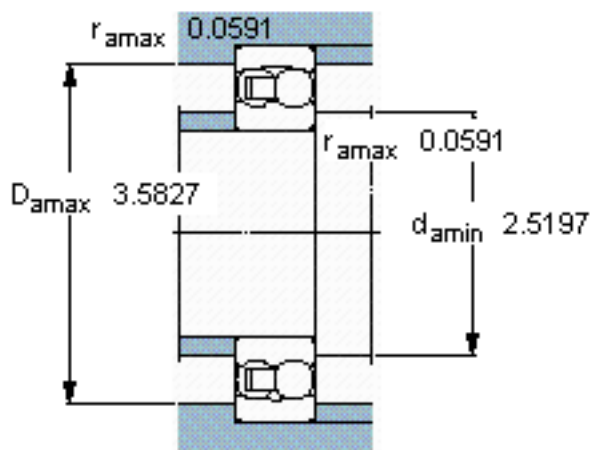
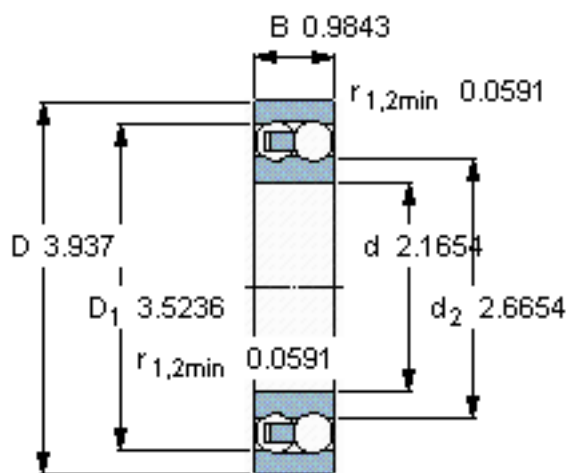
主要尺寸	d	55	mm	-
	D	100	mm	-
	B	25	mm	-
基本额定载荷	C	39000	N	动载荷
	$C_0$	13400	N	静载荷
疲劳载荷极限	$P_u$	700	N	-
额定转速	参考转速	12000	r/min	-
	极限转速	8500	r/min	-
重量	重量	810	g	-
型号	型号	2211 ETN9	-	-

### SKF 2211 ETN9图片



#### 计算系数

e 0,23  
Y<sub>1</sub> 2,7  
Y<sub>2</sub> 4,2  
Y<sub>0</sub> 2,8



#### 计算系数

e 0,23  
Y<sub>1</sub> 2,7  
Y<sub>2</sub> 4,2  
Y<sub>0</sub> 2,8

参考资料:<http://www.sozhou.com/p/c6626f5b.html>