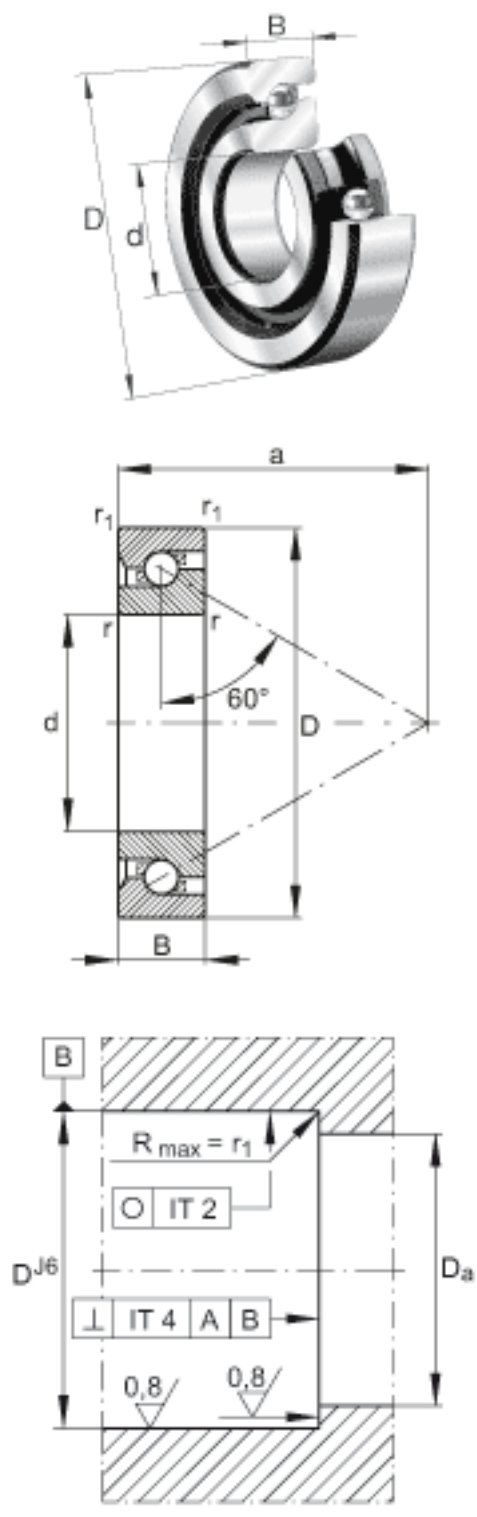


FAG 7602045-TVP参数

尺寸	d	45	mm	公差: -0,006
	D	85	mm	公差: -0,008
	B	19	mm	公差: -0,12
	a	66	mm	-
	D _a	73	mm	公差:H12
	d _a	57	mm	公差:h12
	r _{l min}	1.1	mm	-
	r _{min}	1.1	mm	-
重量	m	488	g	质量
基本额定载荷	C _a	39500	N	基本额定动载荷, 轴向
	C _{0a}	111000	N	基本额定静载荷, 轴向
极限转速	n _{G Fett}	2600	r/min	脂润滑时的极限转速
轴承摩擦力矩	M _{RL}	0.19	Nm	轴承摩擦力矩 限于采用给定力预载, 最小量油润滑的轴承。
轴向刚度	c _{aL}	1247	N/ m	轴向刚度 对O形或X形布置的配对轴承有效
说明		2	μ m	轴向跳动 丝杠支撑轴承配置的轴向跳动基于内圈旋转。
		ZM45. AM45		推荐 INA 锁紧螺母的代号
锁紧力矩	M _A	65	Nm	锁紧力矩 只适用于INA精密锁紧螺母
轴向预载		14410	N	轴向预载荷

FAG 7602045-TVP图片



参考资料:<http://www.sozhou.com/p/c668a754.html>

