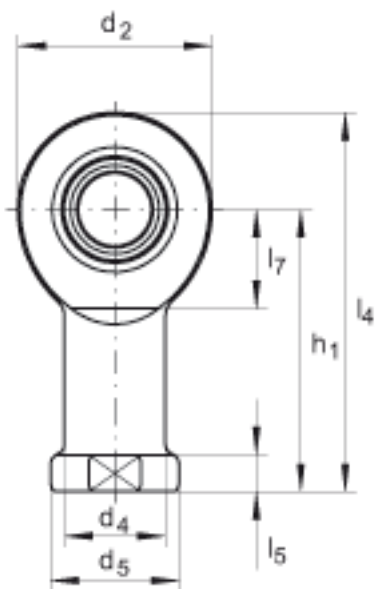
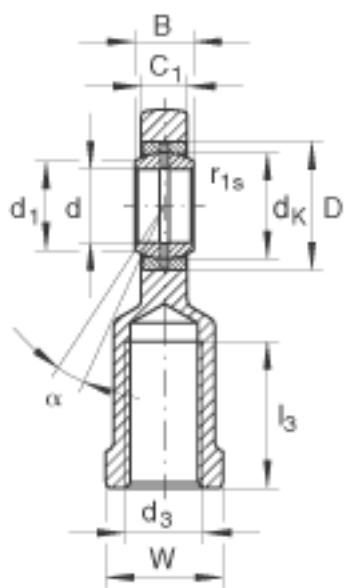
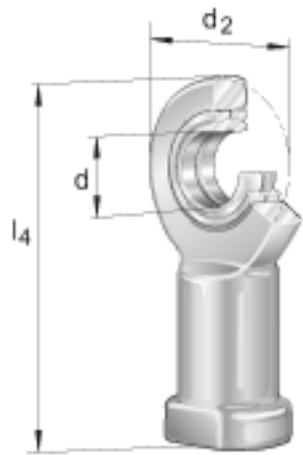


INA GIL6-D0参数

尺寸	d	6	mm	公差: 0 / -0,008
	d ₂	21	mm	-
	l ₄	40.5	mm	-
说明		0.023 - 0.068	mm	径向内部游隙 CN
尺寸	B	6	mm	公差: 0 / -0,12
	C ₁	4.4	mm	-
	D	14	mm	-
	d ₁	8	mm	-
	d ₃	M6		-
	d ₄	10	mm	-
	d ₅	13	mm	-
	d _K	10	mm	-
	h ₁	30	mm	-
	l ₃	11	mm	-
	l ₅	5	mm	-
	l ₇	12	mm	-
	r _{1s min}	0.3	mm	倒角尺寸
	W	11	mm	-
接触角	α	13		-
说明				带再润滑结构
重量	m	21	g	质量
基本额定载荷	C _r	3400	N	基本额定动载荷, 径向
	C _{0r}	10200	N	基本额定静载荷, 径向 轴承座的基本额定载荷

INA GIL6-D0图片



参考资料:<http://www.sozhou.com/p/c66a1e70.html>