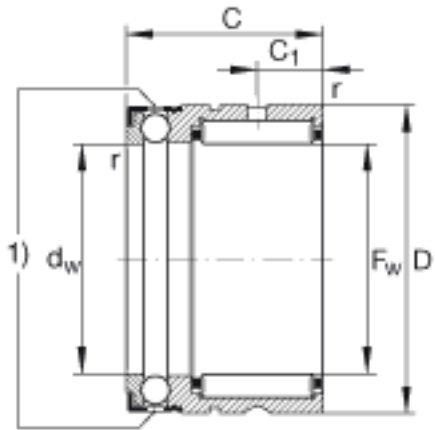
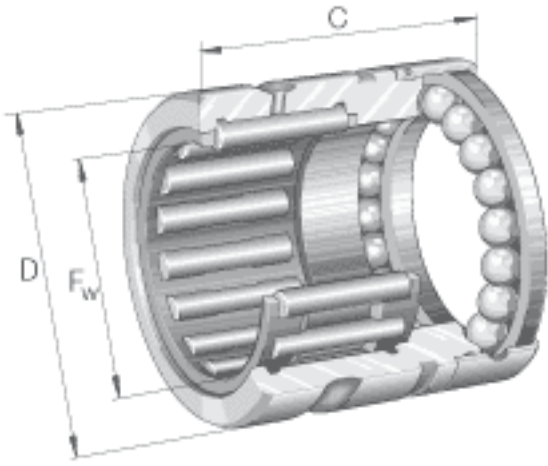


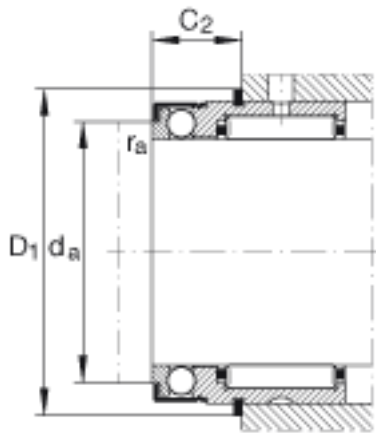
INA NX7-TV参数

尺寸	F_w	7	mm	-
	D	14	mm	-
	C	18	mm	公差: -0, 25
说明	1)			润滑油孔
	2)			安装尺寸 外圈上的制动环
尺寸	C_1	4.7	mm	-
	C_2	10	mm	-
	D_1	16.5	mm	-
	d_a	9.6	mm	-
	d_w	7	mm	公差:E8
	$r_{a \max}$	0.3	mm	-
	r_{\min}	0.3	mm	-
重量	m	14	g	质量
基本额定载荷	C_r	3250	N	基本额定动载荷, 径向
	C_{0r}	2650	N	基本额定静载荷, 径向
	C_a	3150	N	基本额定动载荷, 轴向
	C_{0a}	4300	N	基本额定静载荷, 轴向
疲劳极限载荷	C_{ur}	410	N	疲劳极限载荷, 径向
	C_{ua}	190	N	疲劳极限载荷, 轴向
极限转速	n_G	15000	r/min	极限转速
说明		WR14. SW14		合适的弹性挡圈 WR 和 SW

INA NX7-TV图片



2)



参考资料:<http://www.sozhou.com/p/c6767bda.html>