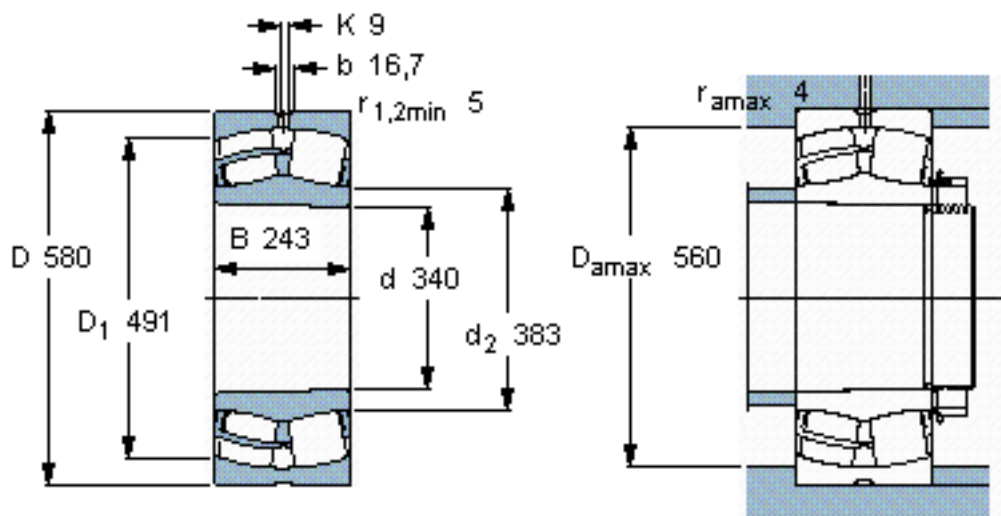


SKF 24168 ECCK30J/W33 \*参数

主要尺寸	d	340	mm	-
	D	580	mm	-
	B	243	mm	-
基本额定载荷	C	5300000	N	动载荷
	$C_0$	8650000	N	静载荷
疲劳载荷极限	$P_u$	630000	N	-
额定转速	参考转速	430	r/min	-
	极限转速	630	r/min	-
重量	重量	275000	g	-
型号	* SKF 探索者轴承	24168 ECCK30J/W33 *	-	-

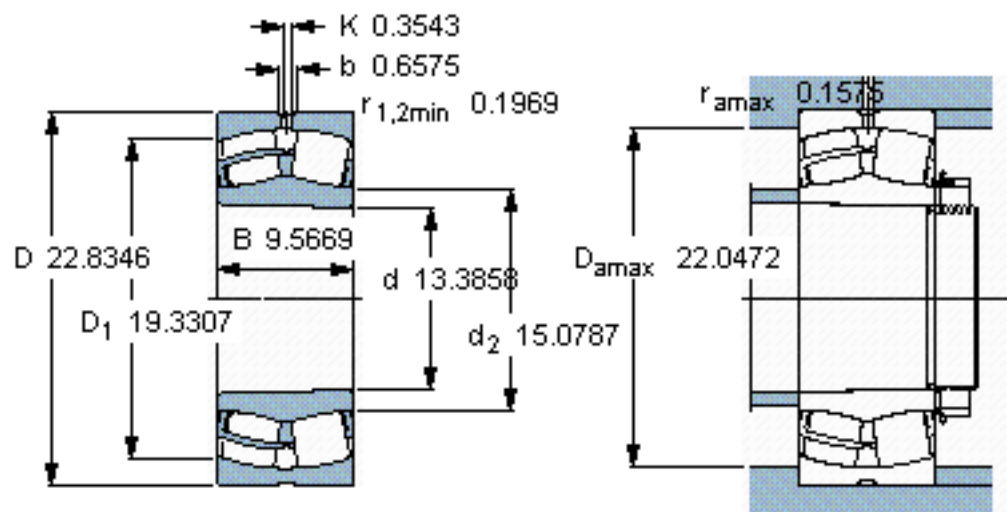
SKF 24168 ECCK30J/W33 \*图片



**计算系数**  
 $e$  0,4  
 $Y_1$  1,7  
 $Y_2$  2,5  
 $Y_0$  1,6

圆锥孔，圆锥  
1: 30

参考资料: <http://www.sozhou.com/p/c683ea31.html>



圆锥孔，圆锥  
1: 30