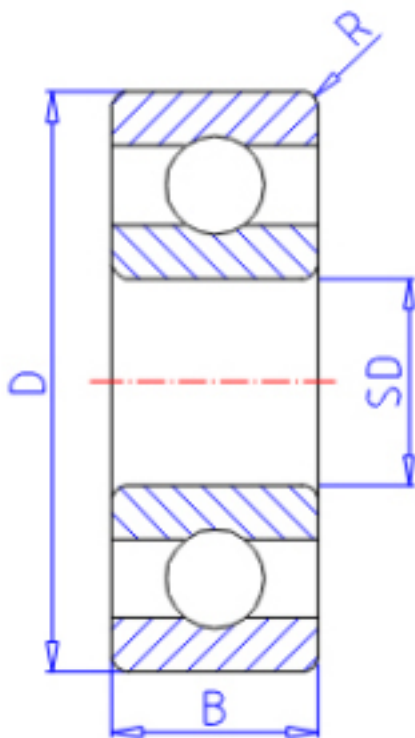


KOYO 604参数

主要尺寸	SD	4.0	mm	内径
	D	12	mm	外径
	B	4.0	mm	宽度
	R	0.20	mm	(最小)
型号	ORDER	604		型号
基本额定载荷	C	960	N	动载荷
	C0	350	N	静载荷
极限转速	NG	53000	1/min	脂润滑
	NO	63000	1/min	油润滑

KOYO 604图片



参考资料:<http://www.sozhou.com/p/c687ebf2.html>

