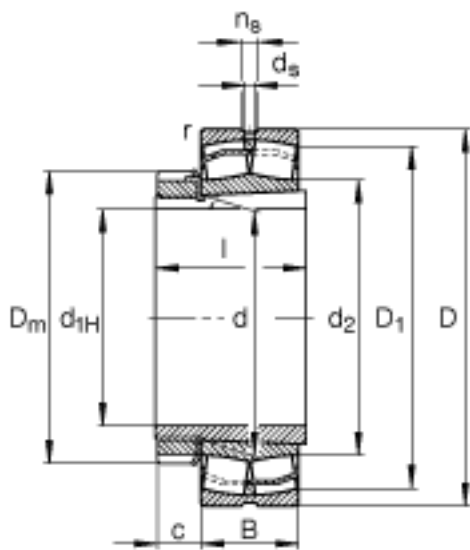
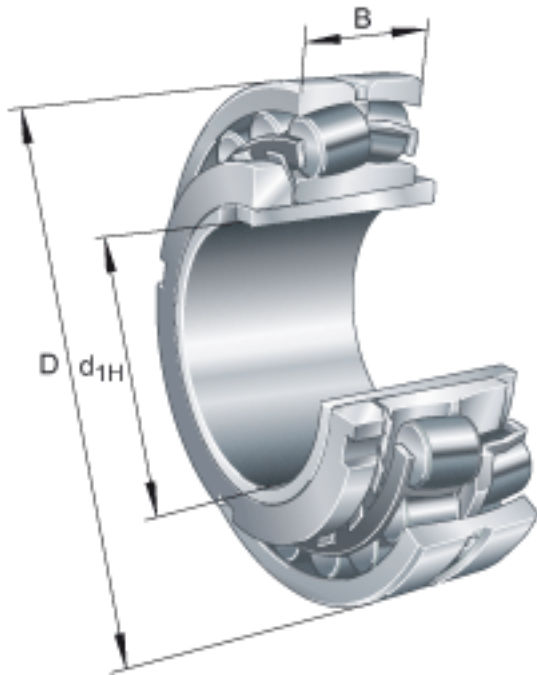


FAG 23138-E1-K-TVPB + H3138参数

尺寸	$B_{a \min}$	9	mm	-
	c	31	mm	-
	D_1	281.6	mm	-
	$D_{a \max}$	306	mm	-
	D_m	240	mm	-
	d	190	mm	-
	d_2	217	mm	-
	$d_{a \max}$	216	mm	-
	$d_{b \min}$	202	mm	-
	d_s	8	mm	-
	l	141	mm	-
	n_s	15	mm	-
	$r_{a \max}$	2.5	mm	-
	r_{\min}	3	mm	-
说明		H3138		质量, 紧定套
重量	m	30300	g	质量
	m_1	11000	g	质量, 紧定套
基本额定载荷	C_r	1610000	N	基本额定动载荷, 径向
计算系数	e	0.3		-
	Y_1	2.28		-
	Y_2	3.39		-
尺寸	D	320	mm	-
	B	104	mm	-
基本额定载荷	C_{0r}	2220000	N	基本额定静载荷, 径向
极限转速	n_G	2070	r/min	极限转速
计算系数	Y_0	2.23		-
参考转速	n_B	1280	r/min	参考速度

疲劳极限载荷	C_{ur}	218000	N	疲劳极限载荷，径向
尺寸	d_{1H}	170	mm	-

FAG 23138-E1-K-TVPB + H3138图片



参考资料:<http://www.sozhou.com/p/c698fc59.html>

