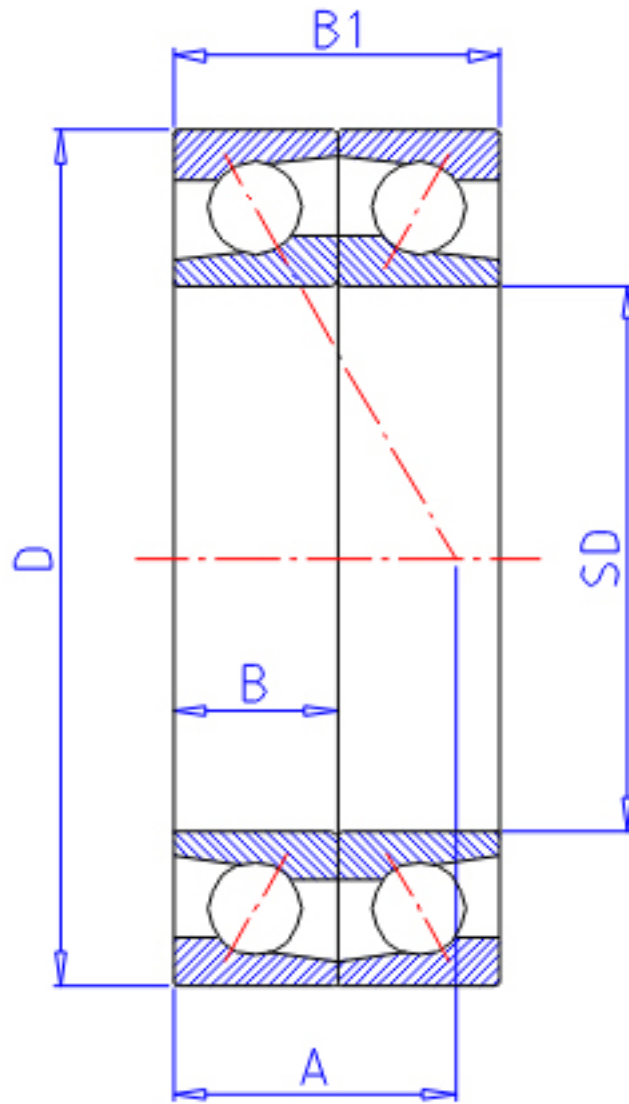


NTN 7211CDF参数

型号	LINA	7211CDF		型号
主要尺寸	SD	55	mm	-
	D	100	mm	-
	B	21	mm	宽度
	B1	42	mm	宽度
	R	1.5	mm	(最小)
	R1	1.00	mm	(最小)
基本额定载荷	CR	53000	N	动载荷
	COR	40000	N	静载荷
	CRF	5 400	kgf	动载荷
	CORF	4 100	kgf	静载荷
极限转速	LSG	8 300	r/min	脂润滑
	LSO	11 000	r/min	油润滑
作用点	A	21.000	mm	-
重量	MASS	590	g	重量
基本额定载荷	CR1	86000	N	动载荷(双列)
	COR1	80000	N	静载荷(双列)
	CRF1	8 750	kgf	动载荷(双列)
	CORF1	8 150	kgf	静载荷(双列)
极限转速	LSG1	8 300	r/min	脂润滑(双列)
	LSO1	11 000	r/min	油润滑(双列)
安装尺寸	DB1	63.5	mm	(最小)
	DA	91.5	mm	(最大)
	DB11	94.5	mm	(最大)
	RAS	1.5	mm	(最大)
	R1AS	1	mm	(最大)

NTN 7211CDF图片



参考资料:<http://www.sozhou.com/p/c698ffd3.html>

