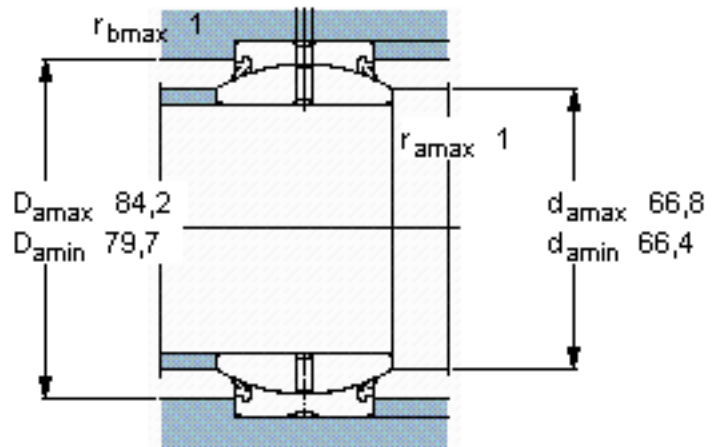
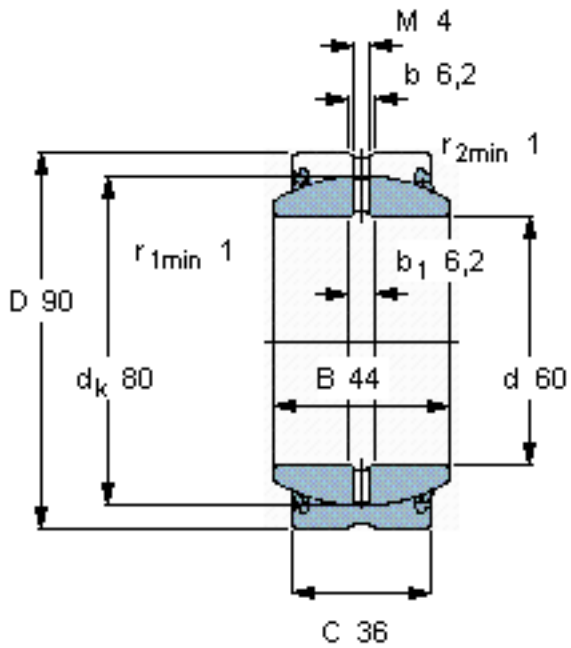


SKF GE 60 ES-2RS参数

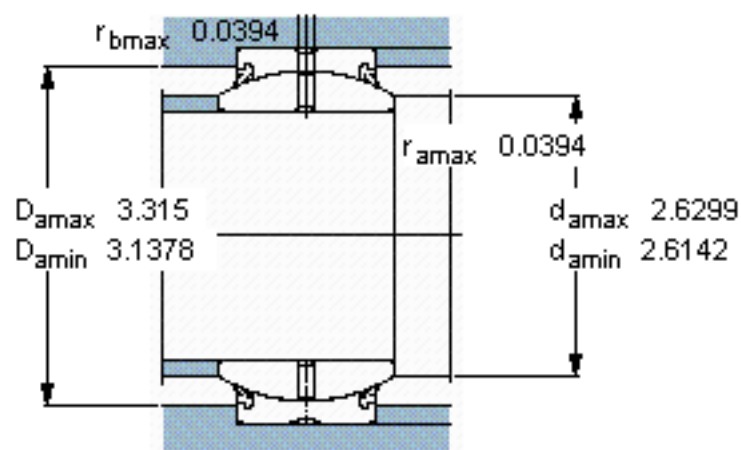
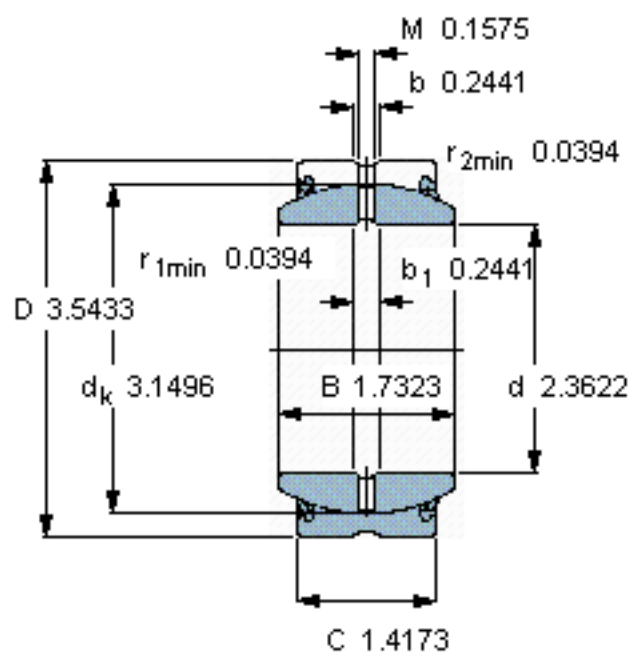
主要尺寸	d	60	mm	-
	D	90	mm	-
	B	44	mm	-
	C	36	mm	-
倾斜角	倾斜角	6	°	-
基本额定载荷	C	245000	N	动载荷
	$C_0$	1220000	N	静载荷
重量	重量	1100	g	-
型号	型号	GE 60 ES-2RS	-	-

SKF GE 60 ES-2RS图片



**特定负荷系数**  
K 100  
**材料常数**  
K<sub>M</sub> 330

参考资料: <http://www.sozhou.com/p/c6b35475.html>



特定负荷系数

$K$  100

材料常数

$K_M$  330