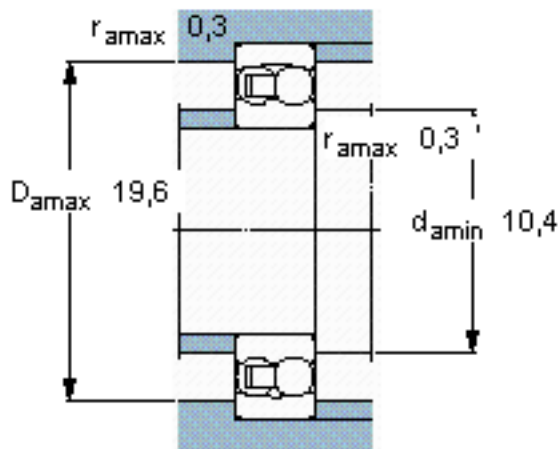
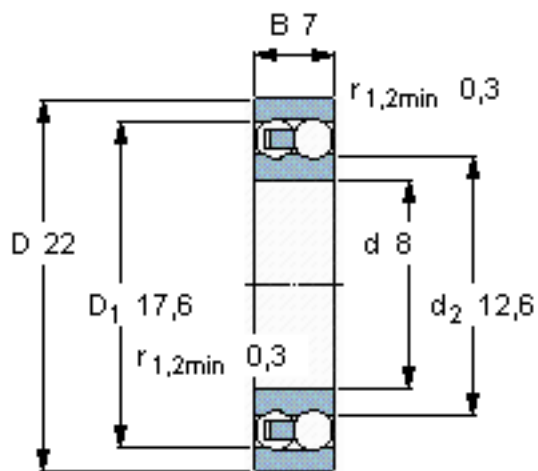


SKF 108 TN9参数

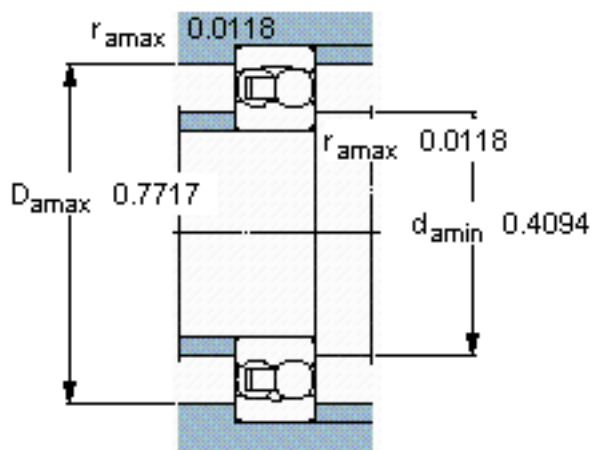
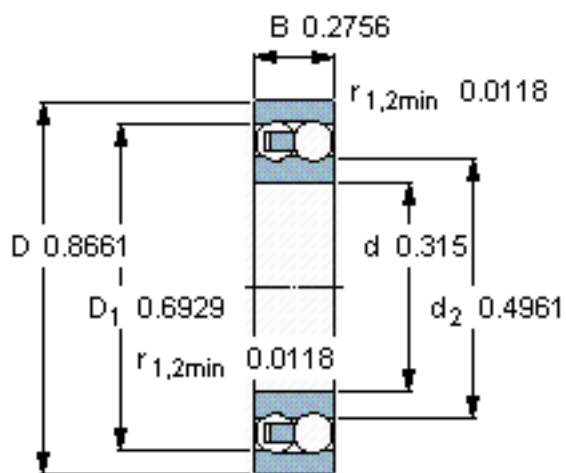
主要尺寸	d	8	mm	-
	D	22	mm	-
	B	7	mm	-
基本额定载荷	C	2650	N	动载荷
	C_0	560	N	静载荷
疲劳载荷极限	P_u	29	N	-
额定转速	参考转速	60000	r/min	-
	极限转速	40000	r/min	-
重量	重量	14	g	-
型号	型号	108 TN9	-	-

SKF 108 TN9图片



计算系数

e 0,33
Y₁ 1,9
Y₂ 3
Y₀ 2



计算系数

e 0,33
Y₁ 1,9
Y₂ 3
Y₀ 2

参考资料:<http://www.sozhou.com/p/c6dfe2ed.html>