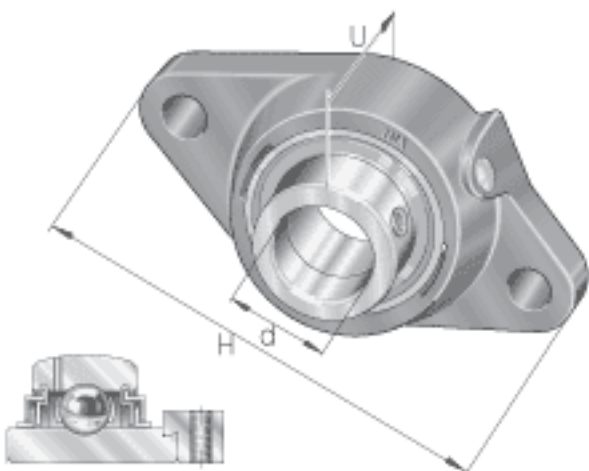
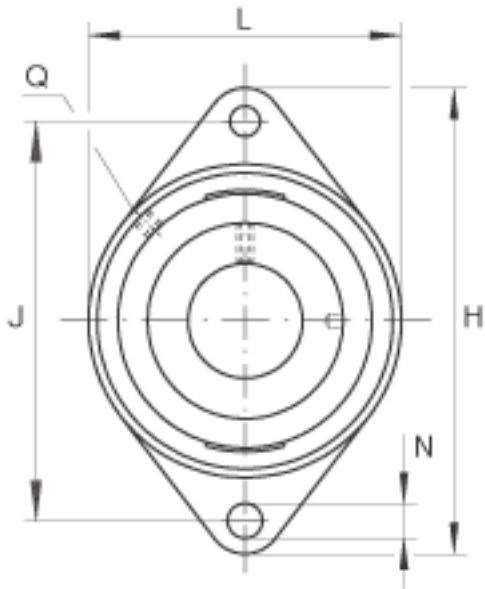
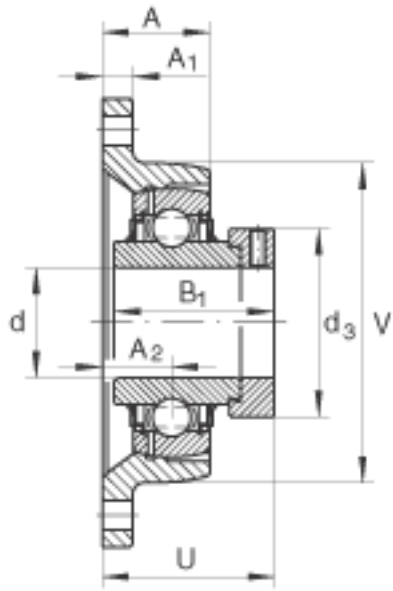


### INA LCJT25-N参数

尺寸	d	25	mm	-	
	H	124	mm	-	
	U	46	mm	-	
	A	29	mm	-	
	A <sub>1</sub>	11	mm	-	
	A <sub>2</sub>	19	mm	-	
	B <sub>1</sub>	44.5	mm	-	
	d <sub>3 max</sub>	37.5	mm	-	
	J	99	mm	-	
	L	70	mm	-	
	N	11.5	mm	-	
	Q	Rp 1/8		-	
	V	70	mm	-	
	重量	m	620	g	质量
	基本额定载荷	C <sub>r</sub>	14000	N	基本额定动载荷，径向
		C <sub>0r</sub>	7800	N	基本额定静载荷，径向
	说明		GG. CJT05-N		轴承座的型号
			GE25-KLL-B		轴承的型号
		KASK05		轴承端盖，封闭设计。 单独定货。 轴承端盖的槽	

### INA LCJT25-N图片





参考资料:<http://www.sozhou.com/p/c6e20dc8.html>