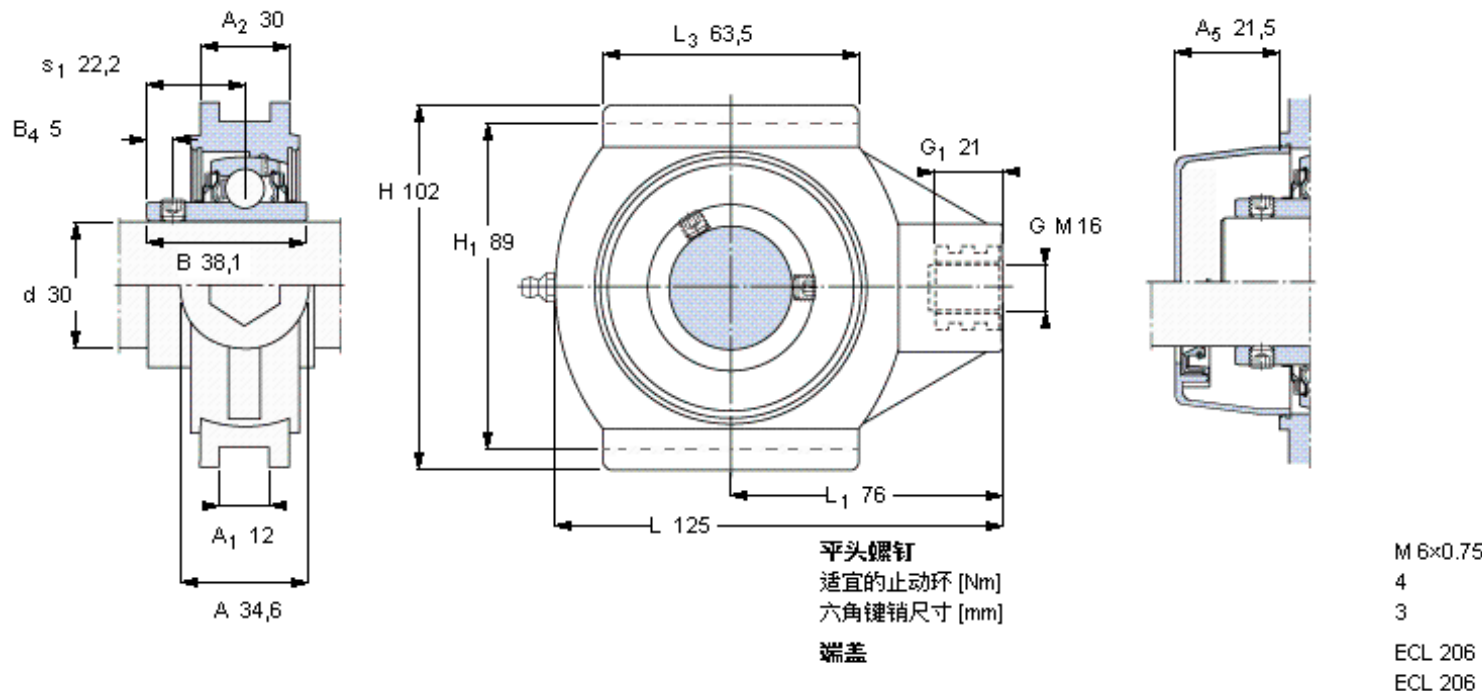


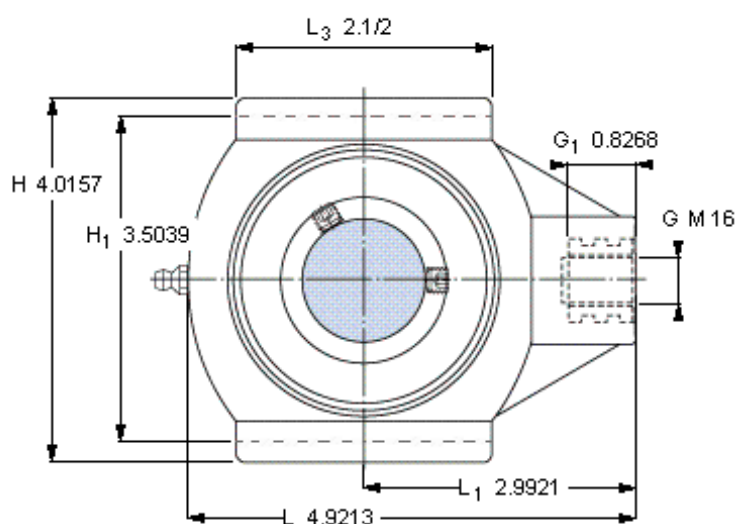
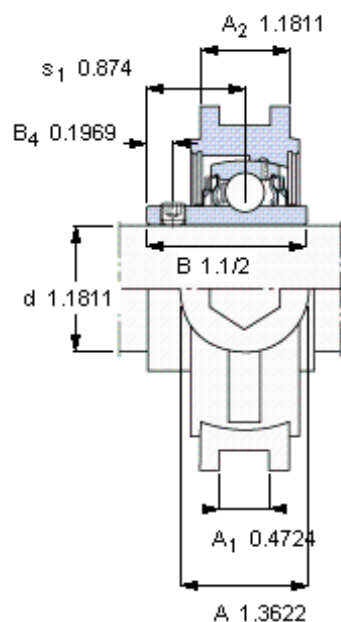
SKF TUL 30 TR/VE495参数

主要尺寸	d	30	mm	-
	A	34.6	mm	-
	H	102	mm	-
	H ₁	89	mm	-
	L	125	mm	-
基本额定载荷	C	19500	N	动载荷
	C ₀	11200	N	静载荷
极限转速	带h6轴公差	3800	r/min	-
重量	重量	600	g	-
型号	轴承单元	TUL 30 TR/VE495	-	-
	轴承座	TUL 506	-	-
	轴承	YAR 206-2RF/VE495	-	-

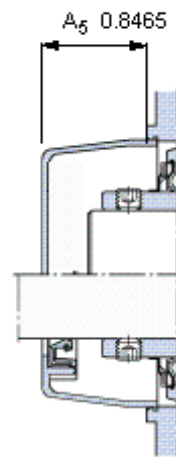
SKF TUL 30 TR/VE495图片



参考资料: <http://www.sozhou.com/p/c704568c.html>



平头螺钉
 适宜的止动环 [Nm]
 六角键销尺寸 [mm]
 端盖



M 6×0.75
 4
 3
 ECL 206
 ECL 206